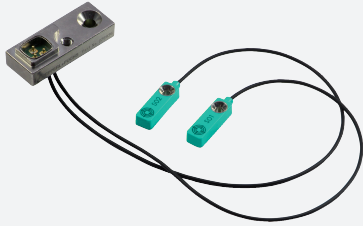


Set di interrogazione induttiva

NBN2-F58xxA3-270S15

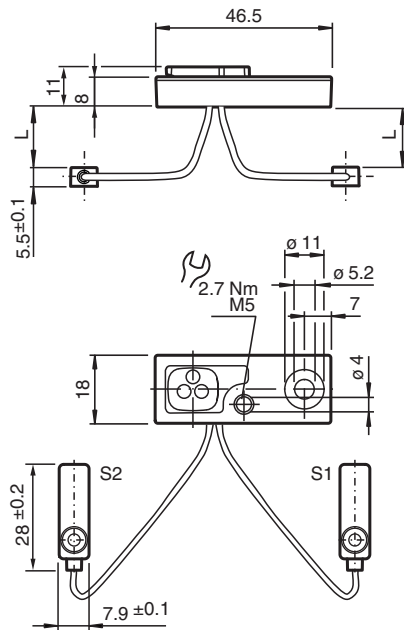


- I dati tecnici sono validi solo se l'unità amplificatore è collegata
- 2 mm non allineato
- Utilizzo in installazioni di saldatura a campo uniforme e alternativo
- Completamente privi di alogeno e silicone

Unità satellite



Dimensioni



Dati tecnici

Dati generali

Distanza di comando misura	s_n	2 mm
Montaggio incorporato		non incorporab.

Conformità agli standard e alle direttive

Standard di conformità	
Norme	EN 60947-5-2:2007 EN 60947-5-2/A1:2012 IEC 60947-5-2:2007 IEC 60947-5-2 AMD 1:2012

Omologazioni e certificati

omologazione UL	cULus Listed, General Purpose
-----------------	-------------------------------

Data di edizione: 2022-05-25 Data di stampare: 2022-05-25 : 276936_ita.pdf

Consultate "Note generali relative alle informazioni sui prodotti Pepperl+Fuchs".

Pepperl+Fuchs Group
www.pepperl-fuchs.com

USA: +1 330 486 0001
fa-info@us.pepperl-fuchs.com

Germania: +49 621 776 1111
fa-info@de.pepperl-fuchs.com

Singapore: +65 6779 9091
fa-info@sg.pepperl-fuchs.com

PEPPERL+FUCHS

Dati tecnici**Condizioni ambientali**

Temperatura ambiente	0 ... 50 °C (32 ... 122 °F)
Temperatura di stoccaggio	-25 ... 70 °C (-13 ... 158 °F)

Dati meccanici

Tipo di collegamento	Contatti a molla, 3 pin cavetti Poliuretano (privo di alogeni) L = 270 mm ± 5 mm
Materiale della scatola	PA 6 / Pressofusione di zinco
Grado di protezione	IP65
Nota	Solo per l'utilizzo con la famiglia di unità amplificatori NBxx-F58A3x3