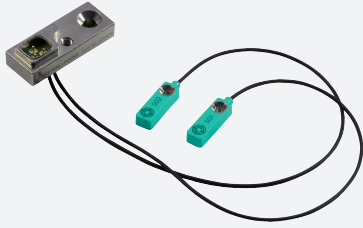


Conjunto de detecção indutiva

NBN2-F58xxA3-270S15

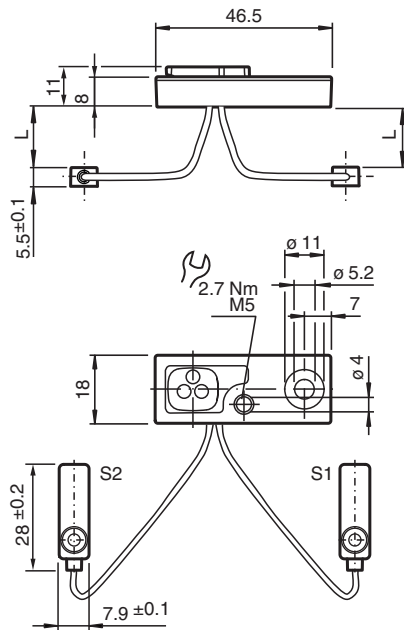


- Os dados técnicos são válidos apenas se a unidade de amplificador estiver conectada
- 2 mm não faceado
- Utilizável em sistemas de soldagem com campos alternados e contínuos
- Completamente livre de halogênio e silicone

Unidade de satélite



Dimensões



Dados técnicos

Dados gerais

Intervalo de comutação	s_n	2 mm
Montagem		não nivelado

Conformidade de directivas e normas

Conformidade-padrão		
Padrões		EN 60947-5-2:2007 EN 60947-5-2/A1:2012 IEC 60947-5-2:2007 IEC 60947-5-2 AMD 1:2012

Autorizações certificados

Autorização UL		cULus Listed, General Purpose
----------------	--	-------------------------------

Data de publicação: 2022-05-25 Data de emissão: 2022-05-25 : 276936_por.pdf

Consulte as "Notas Gerais sobre as informações de produto da Pepperl+Fuchs".

Grupo Pepperl+Fuchs
www.pepperl-fuchs.com

EUA.: +1 330 486 0001
fa-info@us.pepperl-fuchs.com

Alemanha: +49 621 776 1111
fa-info@de.pepperl-fuchs.com

Singapura: +65 6779 9091
fa-info@sg.pepperl-fuchs.com

PEPPERL+FUCHS

Dados técnicos

Condições ambiente	
Temperatura ambiente	0 ... 50 °C (32 ... 122 °F)
Temperatura de armazenamento	-25 ... 70 °C (-13 ... 158 °F)
Dados mecânicos	
Tipo de saída	Contatos de mola, 3 pinos Cabos PUR (sem halogéneo) C = 270 mm ± 5 mm
Material da caixa	PA 6 / Moldagem sob pressão em zinco
Grau de protecção	IP65
Nota	apenas para uso com unidades de amplificador da família NBxx-F58A3x3