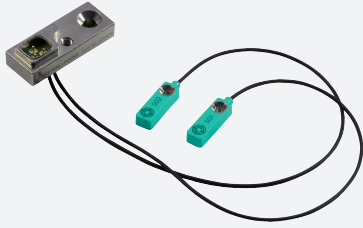


Induktiv avläsningsenhet

NBN2-F58xxA3-270S15

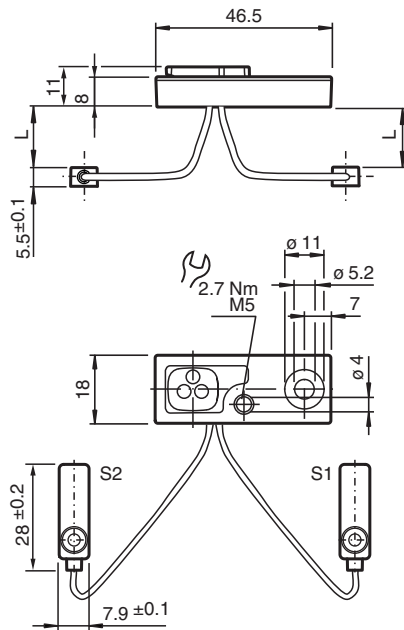


- Den tekniska informationen gäller bara om förstärkarenheten är ansluten
- 2 mm ej i plan
- Användning i lik- och växelfältssvetsanläggningar
- Helt halogen- och silikonfri

Satellitenhet



Mått



Tekniska data

Allmänna specifikationer

Känslavstånd	s_n	2 mm
Installation		ej i samma plan

Norm- och riktlinjekonformitet

Standardöverensstämmelse		
Standarder		EN 60947-5-2:2007 EN 60947-5-2/A1:2012 IEC 60947-5-2:2007 IEC 60947-5-2 AMD 1:2012

Godkännanden och certifikat

UL-godkännande		cULus Listed, General Purpose
----------------	--	-------------------------------

Kungöresdatum: 2022-05-25 Datum för utgåva: 2022-05-25 : 276836_swe.pdf

Se "Allmänna kommentarer om produktinformationen från Pepperl+Fuchs".

Pepperl+Fuchs Group
www.pepperl-fuchs.com

USA: +1 330 486 0001
fa-info@us.pepperl-fuchs.com

Tyskland: +49 621 776 1111
fa-info@de.pepperl-fuchs.com

Singapore: +65 6779 9091
fa-info@sg.pepperl-fuchs.com

PEPPERL+FUCHS

Tekniska data

Omgivningsförhållande	
Omgivningstemperatur	0 ... 50 °C (32 ... 122 °F)
Lagringstemperatur	-25 ... 70 °C (-13 ... 158 °F)
Mekaniska specifikationer	
Anslutnings typ	Fjäderkontakter, 3 stift Ledare PUR (halogenfri) L = 270 mm ± 5 mm
Kapslingsmaterial	PA 6 / Zink-gjutgods
Skyddsklass	IP65
Obs!	endast tillsammans med en förstärkarenhet från produktgruppen NBN2-F58xxA3