

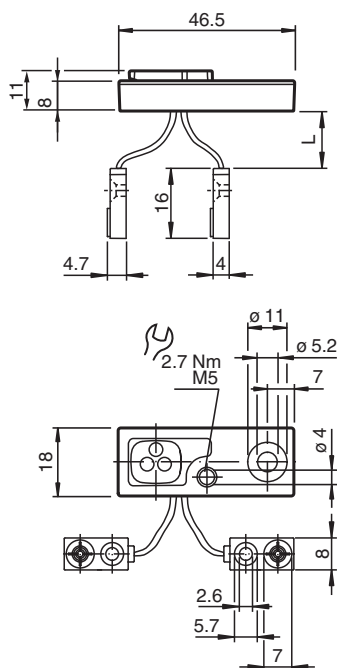
Indukční snímací sada NBN2-F58xxA3-100S18

- Technická data platí jen v případě, kdy je připojena jednotka zesilovače
- 2 mm ne v jedné rovině
- Použití ve svařovacích zařízeních se stejnosměrným a střídavým polem
- Zcela bez obsahu halogenů a silikonu

Doprovodná jednotka



Rozměry



Technické údaje

Všeobecné specifikace

Spínací vzdálenost	s_n	2 mm
Montáž		ne v jedné rovině

Shoda s normami a směrnicemi

Shoda se standardy		
Normy		EN 60947-5-2:2007 EN 60947-5-2/A1:2012 IEC 60947-5-2:2007 IEC 60947-5-2 AMD 1:2012

Schválení a certifikáty

Schválení UL		cULus Listed, General Purpose
--------------	--	-------------------------------

Datum publikace: 2022-05-25 Datum vydání: 2022-05-25 : 276937_cze.pdf

Viz část Všeobecné poznámky týkající se produktů společnosti Pepperl+Fuchs.

Pepperl+Fuchs Group
www.pepperl-fuchs.com

USA: +1 330 486 0001
fa-info@us.pepperl-fuchs.com

Německo: +49 621 776 1111
fa-info@de.pepperl-fuchs.com

Singapur: +65 6779 9091
fa-info@sg.pepperl-fuchs.com

PF PEPPERL+FUCHS

Technické údaje

Okolní podmínky	
Okolní teplota	0 ... 50 °C (32 ... 122 °F)
Teplota při skladování	-25 ... 70 °C (-13 ... 158 °F)
Mechanické specifikace	
Typ připojení	Odpružené kontakty, 3 vývody Lanko Polyuretan (bez obsahu halogenů) L = 105 mm ± 5
Materiál pouzdra	PA 6 / Zinkový tlakově litý odlitek
Třída ochrany	IP65
Poznámka	pouze pro použití s jednotkou zesilovače řady NBxx-F58A3x3