

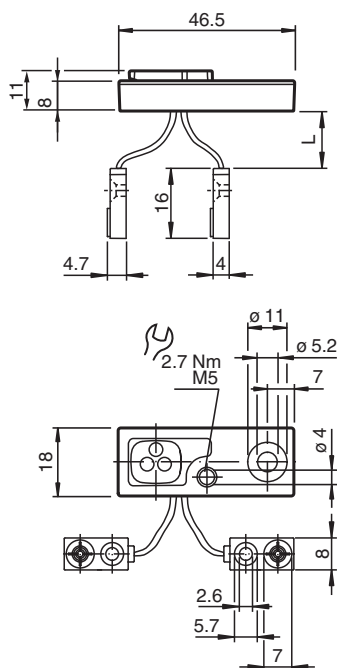
indukcyjny zestaw do odpytywania NBN2-F58xxA3-100S18

- Dane techniczne są prawidłowe wyłącznie, gdy wzmacniacz jest podłączony
- 2 mm niezabudowany
- Zastosowanie bezpośrednio w systemach spawalniczych
- Nie zawiera halogenu i silikonu

Czujnik



Wymiary



Dane techniczne

Dane ogólne

Nominalny zasięg działania	s_n	2 mm
Instalacja		niezabudowany
Zgodność norm i dyrektyw		
Zgodność z normami		
Normy		EN 60947-5-2:2007 EN 60947-5-2/A1:2012 IEC 60947-5-2:2007 IEC 60947-5-2 AMD 1:2012
Zezwolenia i certyfikaty		
Atest UL		cULus Listed, General Purpose

Data publikacji: 2022-05-25 Data wydania: 2022-05-25 : 276937_poi.pdf

Patrz „Uwagi ogólne dotyczące informacji o produktach firmy Pepperl+Fuchs”.

Grupa Pepperl+Fuchs
www.pepperl-fuchs.com

USA: +1 330 486 0001
fa-info@us.pepperl-fuchs.com

Niemcy: +49 621 776 1111
fa-info@de.pepperl-fuchs.com

Singapur: +65 6779 9091
fa-info@sg.pepperl-fuchs.com

PEPPERL+FUCHS

Dane techniczne

Warunki otoczenia	
Temperatura otoczenia	0 ... 50 °C (32 ... 122 °F)
Temperatura przechowywania	-25 ... 70 °C (-13 ... 158 °F)
Specyfikacja mechaniczna	
Rodzaj złącza	Zestyki sprężynowe, 3-stykowe przewód elastyczny (lica) PUR (bez halogenu) L = 105 mm ± 5
Materiał obudowy	PA 6 / Cynkowy odlew ciśnieniowy
Stopień ochrony	IP 65
Uwaga	do użytku wyłącznie ze wzmacniaczem z rodziny NBxx-F58A3x3