

## Equipo de consulta inductivo

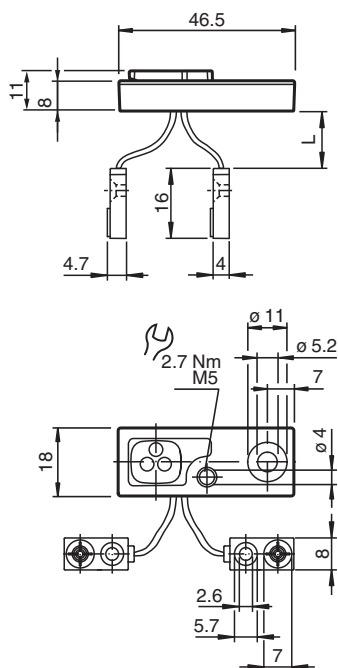
### NBN2-F58xxA3-100S18

- Los datos técnicos solo son válidos si está conectada la unidad amplificadora
- 2 mm no enrasado
- Aplicación en campos de soldaduras continuas y alternas
- Completamente sin halógeno y silicona

Unidad satélite



## Dimensiones



## Datos técnicos

### Datos generales

Distancia de conmutación de medición	$s_n$	2 mm
Instalación		no enrasado

### Conformidad con Normas y Directivas

Conformidad con la normativa		
Estándares		EN 60947-5-2:2007 EN 60947-5-2/A1:2012 IEC 60947-5-2:2007 IEC 60947-5-2 AMD 1:2012

### Autorizaciones y Certificados

Autorización UL		cULus Listed, General Purpose
-----------------	--	-------------------------------

Fecha de publicación: 2022-05-25 Fecha de edición: 2022-05-25 : 276937\_spa.pdf

Consulte "Notas generales sobre la información de los productos de Pepperl+Fuchs".

Pepperl+Fuchs Group  
www.pepperl-fuchs.com

EE. UU.: +1 330 486 0001  
fa-info@us.pepperl-fuchs.com

Alemania: +49 621 776 1111  
fa-info@de.pepperl-fuchs.com

Singapur: +65 6779 9091  
fa-info@sg.pepperl-fuchs.com

**PEPPERL+FUCHS**

**Datos técnicos**

<b>Condiciones ambientales</b>	
Temperatura ambiente	0 ... 50 °C (32 ... 122 °F)
Temperatura de almacenaje	-25 ... 70 °C (-13 ... 158 °F)
<b>Datos mecánicos</b>	
Tipo de conexión	Contactos tipo muelle, 3 pines cordones flexibles PUR (sin halógeno) L = 105 mm ± 5
Material de la carcasa	PA 6 / Fundición a presión de cinc
Grado de protección	IP65
<b>Nota</b>	para uso exclusivo con las unidades de amplificación de la serie NBxx-F58A3x3