

Datos técnicos

Tipo	CMOS , Global Shutter		
Procesador			
Frecuencias de reloj	600 MHz		
Velocidad de cálculo	4800 MIPS		
Resolución digital	32 Bit		
Datos característicos de seguridad funcional			
MTTF _d	81 a		
Duración de servicio (T _M)	10 a		
Factor de cobertura de diagnóstico (DC)	0 %		
Elementos de indicación y manejo			
Indicación LED	7 LEDs (comunicación, ayuda de alineación, mensajes de estado)		
Datos eléctricos			
Tensión de trabajo	U _B	15 ... 30 V CC , PELV	
Corriente en vacío	I ₀	máx. 200 mA	
Consumo de potencia	P ₀	3 W	
Interfaz			
Tipo de Interfaz	RS 485-Interface		
Código de salida	Código binario		
Cuadencia de la transferencia	38400 ... 230400 Bit/s		
Terminal	Resistencia terminal conectable		
Solicitud del Tiempo de ciclo	≥ 10 ms		
Entrada			
Modo de entrada	1 a 3 entradas de función , parametrizable		
Impedancia de entrada	≥ 27 kΩ		
Salida			
Tipo de salida	1 a 3 salidas de conmutación , PNP , parametrizable , protegido contra cortocircuito		
Tensión de conmutación	Tensión de trabajo		
Corriente de conmutación	150 mA por salida		
Conformidad			
Resistencia a choques	EN 60068-2-27:2009		
Resistencia a las vibraciones	EN 60068-2-6:2008		
Aviso de perturbación	EN 61000-6-4:2007+A1:2011		
Resistencia a la perturbación	EN 61000-6-2:2005		
Seguridad fotobiológica	grupo eximido según EN 62471:2008		
Autorizaciones y Certificados			
Conformidad CE	CE		
Autorización UL	cULus Listed, Class 2 Power Source, Type 1 enclosure		
Autorización CCC	Los productos cuya tensión de trabajo máx. ≤36 V no llevan el marcado CCC, ya que no requieren aprobación.		
Condiciones ambientales			
Temperatura de trabajo	0 ... 60 °C (32 ... 140 °F) , -20 ... 60 °C (-4 ... 140 °F) (sin condensación; evite la generación de hielo en la luna delantera)		
Temperatura de almacenaje	-20 ... 85 °C (-4 ... 185 °F)		
Humedad del aire relativa	90 % , no condensado		
Datos mecánicos			
Tipo de conexión	Conector M12 x 1, 8 polos		
Grado de protección	IP67		
Material			
Carcasa	PC/ABS		
Masa	aprox. 160 g		
Dimensiones			
Altura	70 mm		
Anchura	70 mm		
Profundidad	50 mm		

Fecha de publicación: 2024-08-07 Fecha de edición: 2024-08-07 : 277208_spa.pdf

Consulte "Notas generales sobre la información de los productos de Pepperl+Fuchs".

 Pepperl+Fuchs Group
www.pepperl-fuchs.com

 EE. UU.: +1 330 486 0001
fa-info@us.pepperl-fuchs.com

 Alemania: +49 621 776 1111
fa-info@de.pepperl-fuchs.com

 Singapur: +65 6779 9091
fa-info@sg.pepperl-fuchs.com

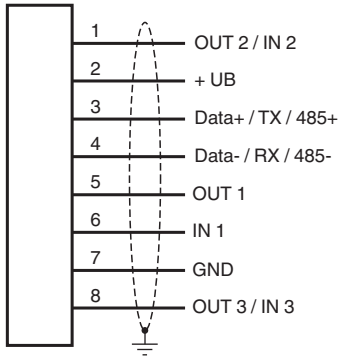
 **PEPPERL+FUCHS**

Datos técnicos

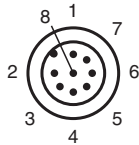
Ajustes de fábrica

Resolución X (protocolo)	1 mm
Resolución Y (protocolo)	1 mm
Resolución de velocidad (protocolo)	0,1 m/s
Resolución óptica	1 °
Velocidad en baudios	115200 Bit/s
Extrapolación	Encendido
Dirección del cabezal de lectura	0

Conexión

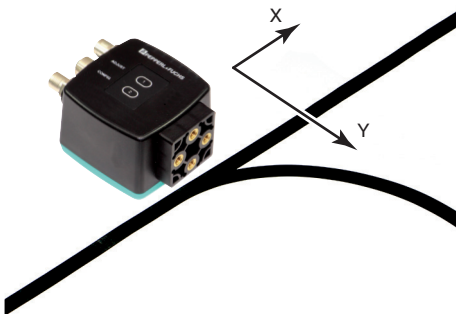


Asignación de conexión



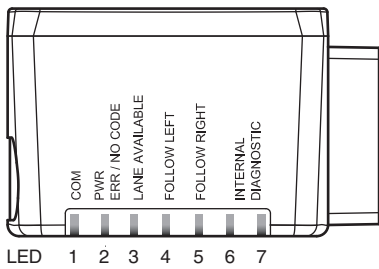
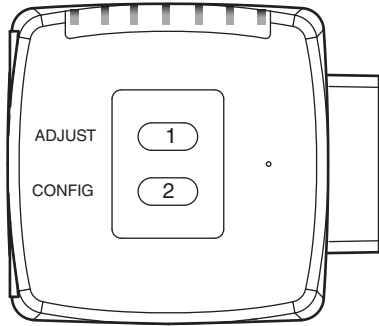
Curva de características

Coordenadas



Fecha de publicación: 2024-08-07 Fecha de edición: 2024-08-07 : 277208_spa.pdf

Curva de características



Fecha de publicación: 2024-08-07 Fecha de edición: 2024-08-07 : 277208_spa.pdf