



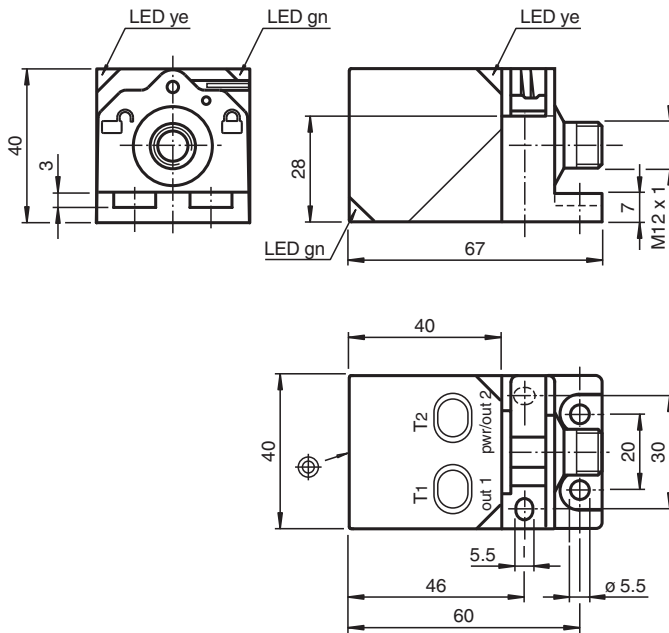
Sensor ultrasónico UC500-L2-E6-V15

- Cabeza del sensor, convertible y orientable
- Indicación de la función con visibilidad general
- Cierre de montaje rápido
- Anchura del campo de sonido ultrasónico seleccionable
- Parametrizable

Sistema cabezal único



Dimensiones



Datos técnicos

Datos generales

Rango de detección	35 ... 500 mm
Rango de ajuste	50 ... 500 mm
Zona ciega	0 ... 35 mm
Estándar	100 mm x 100 mm
Frecuencia del transductor	aprox. 380 kHz

Datos característicos

Retardo de respuesta	mínimo: 20 ms Ajuste de fábrica: 55 ms
Retardo a la disponibilidad	t_v ≤ 1600 ms

Elementos de indicación y manejo

LED verde	Indicación de operación
LED amarillo 1	estado conmutación salida de conmutación 1

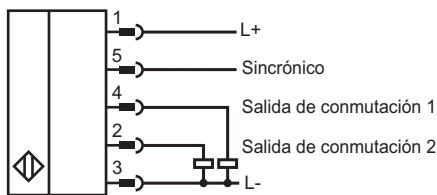
Datos técnicos

LED amarillo 2		estado conmutación salida de conmutación 2
LED rojo		perturbación
Datos eléctricos		
Tensión de trabajo	U_B	10 ... 30 V CC , rizado 10 % _{SS}
Corriente en vacío	I_0	≤ 50 mA
Interfaz		
Tipo de Interfaz		Interfaz en serie (es necesario un adaptador de programación) 9600 BPS, sin paridad, 8 bits de datos, 1 bit de parada
Entrada/salida		
Tipo de entrada/salida		1 conexión de sincronización, bidireccional
Nivel 0		0 ... 1 V
Nivel 1		4 V ... U_B
Impedancia de entrada		> 12 kΩ
Corriente de salida		< 12 mA
Duración del impulso		0,5 ... 300 ms (nivel 1)
Pausa de impulso		≥ 14 ms (nivel 0)
Frecuencia de sincronización		
Función fase de sincronismo		≤ 70 Hz
Función multiplexadora		≤ 90 Hz / n , n = cantidad de Sensores , n ≤ 10 (ajustes de fábrica: n = 5)
Salida		
Tipo de salida		2 salidas de conmutación pnp, N.A./N.C., parametrizable
Medición de la corriente de trabajo	I_e	200 mA a prueba de cortocircuito/sobrecarga
Caída de tensión	U_d	≤ 2 V
Reproducibilidad		≤ 0,1 % del valor final
Frecuencia de conmutación	f	≤ 14 Hz
Histéresis de distancia	H	parametrizable , preajustado a 1 mm
Influencia de la temperatura		< 1,5 % del valor final
Conformidad con Normas y Directivas		
Conformidad con la normativa		
Estándares		EN IEC 60947-5-2:2020 IEC 60947-5-2:2019
Autorizaciones y Certificados		
Autorización UL		cULus Listed, Class 2 Power Source
Autorización CCC		Los productos cuya tensión de trabajo máx. ≤36 V no llevan el marcado CCC, ya que no requieren aprobación.
Condiciones ambientales		
Temperatura ambiente		-25 ... 70 °C (-13 ... 158 °F)
Temperatura de almacenaje		-40 ... 85 °C (-40 ... 185 °F)
Datos mecánicos		
Tipo de conexión		Conector macho M12 x 1 , 5 polos
Grado de protección		IP67
Material		
Carcasa		PA-GF35
Transductor		resina Epoxy/Mezcla de esferas de vidrio; espuma Poliuretano
Masa		115 g
Dimensiones		
Altura		40 mm
Anchura		40 mm
Longitud		40 mm
Ajustes de fábrica		
Salida 1		Punto de conmutación cercano: 50 mm Punto de conmutación alejado: 500 mm Función de salida: Función de ventana Comportamiento de salida: N.A.

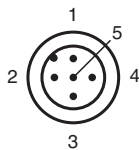
Datos técnicos

Salida 2	Punto de conmutación cercano: 100 mm Punto de conmutación alejado: 250 mm Función de salida: Función de ventana Comportamiento de salida: N.A.
Cono sónico	ancho
Método de evaluación	Promedio (MxN) M = 5 N = 2
Información general	
Informaciones complementarias	Posición de los interruptores en el adaptador de programación externa: "output load": pull-down "output logic": inv

Asignación de conexión



Asignación de conexión

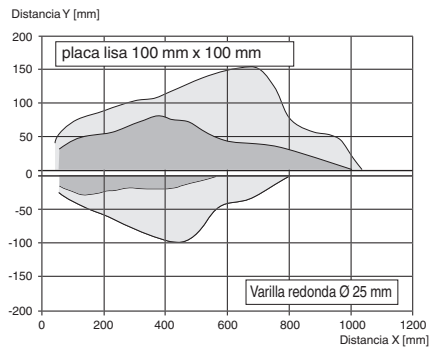


Color del conductor según EN 60947-5-2

1	BN
2	WH
3	BU
4	BK
5	GY

Curva de características

Curvas de respuesta características



Fecha de publicación: 2025-06-24 Fecha de edición: 2025-06-24 : 277759_spa.pdf

Programación

Proceso de programación

El sensor dispone de dos salidas de conmutación con dos puntos de conmutación programables cada una. La programación de los puntos de conmutación y del modo operativo puede realizarse de dos maneras diferentes:

- Mediante las teclas de programación del sensor.
- A través de la interface en serie del sensor. Este método requiere un módulo de interface externo.

La programación mediante las teclas de programación se describe a continuación. Para la programación a través de la interface en serie del sensor, véase el manual del software. La programación de los puntos de conmutación y del modo operativo del sensor se lleva a cabo para cada salida de conmutación de forma completamente independiente, sin influencias recíprocas.

Nota:

- Es posible iniciar la programación en los primeros 5 minutos tras la conexión y sigue siendo posible mientras se realicen acciones de programación. Tras 5 minutos sin ejecutar acciones de programación, se bloquea la programación.
- Existe la posibilidad de abandonar en cualquier momento la programación sin modificar los ajustes del sensor. Pulse para ello la tecla de programación durante 10 s.

Programación de los puntos de conmutación

Notas:

- La siguiente descripción le guía por la programación de los puntos de conmutación de la salida de conmutación 1. El procedimiento para la salida de conmutación 2 es exactamente el mismo con la única diferencia de que para ello debe utilizarse la tecla de programación T2.
- Un LED rojo parpadeante durante el proceso de programación indica que la detección del objeto es defectuosa. En este caso, corrija la alineación del objeto hasta que el LED amarillo parpadee. Sólo así se aceptarán los ajustes en la memoria del sensor.

Programación del punto de conmutación cercano

1. Coloque el objeto en la posición del punto de conmutación cercano deseado.
2. Pulse la tecla de programación T1 durante 2 s (el LED amarillo correspondiente parpadea).
3. Pulse la tecla de programación T1 brevemente (el LED verde parpadea 3 veces como confirmación). El sensor vuelve al modo operativo.

Programación del punto de conmutación lejano

1. Coloque el objeto en la posición del punto de conmutación lejano deseado.
2. Pulse la tecla de programación T1 durante 2 s (el LED amarillo correspondiente parpadea).
3. Pulse la tecla de programación T1 durante 2 s (el LED verde parpadea 3 veces como confirmación). El sensor vuelve al modo operativo.

Programación del modo operativo del sensor

Nota:

La siguiente descripción le guía por la programación del modo operativo del sensor para la salida de conmutación 1. El procedimiento para la salida de conmutación 2 es exactamente el mismo con la única diferencia de que para ello debe utilizarse la tecla de programación T2.

El sensor dispone de una programación del modo operativo de 3 niveles. En esta rutina puede programar:

1. Función de salida
2. Comportamiento de salida
3. Forma del cono sónico

La programación tiene lugar secuencialmente. Para cambiar de una función de programación a la siguiente, pulse la tecla de programación durante 2 s.

Pulse la tecla de programación T1 durante 5 s para acceder a la rutina de programación del modo operativo del sensor.

Programación de la función de salida

1. Ahora parpadea el LED verde. El número de impulsos de parpadeo indica la función de salida programada actualmente:
 - 1x: Función de punto de conmutación
 - 2x: Función de ventana
 - 3x: Función de histéresis
2. Pulse brevemente la tecla de programación T1 para navegar consecutivamente por las funciones de salida y seleccione así la función de salida deseada.
3. Pulse la tecla de programación T1 durante 2 s para memorizar y para cambiar a la rutina de programación para el comportamiento de salida.

Programación del comportamiento de salida

1. Ahora parpadea el LED amarillo. El número de impulsos de parpadeo indica el comportamiento de salida programado actualmente:
 - 1x: Comportamiento de dispositivo normalmente abierto
 - 2x: Comportamiento de dispositivo normalmente cerrado
2. Pulse brevemente la tecla de programación T1 para navegar consecutivamente por los comportamientos de salida y seleccione así el comportamiento de salida deseado.
3. Pulse la tecla de programación T1 durante 2 s para memorizar y para cambiar a la rutina de programación de la forma del cono sónico.

Programación de la forma del cono sónico

1. Ahora parpadea el LED rojo. El número de impulsos de parpadeo indica la forma del cono sónico programada actualmente:
 - 1x: estrecho
 - 2x: medio
 - 3x: ancho

2. Pulse brevemente la tecla de programación T1 para navegar consecutivamente por las formas del cono sónico posibles y seleccione así la forma del cono sónico deseada.
3. Pulse la tecla de programación T1 durante 2 s para memorizar y para volver al modo normal.

Nota:

No es posible la programación de la forma del cono sónico por separado para cada salida de conmutación. Para ambas salidas de conmutación es válida la última forma de cono sónico programada, independientemente de la tecla de programación utilizada para ello.

Configuración de fábrica

Reset del sensor a los ajustes de fábrica

El sensor ofrece la posibilidad de ser reseteado a los ajustes de fábrica originales.

1. Desconecte la tensión del sensor.
 2. Pulse una de las teclas de programación T1 o T2 y manténgala pulsada.
 3. Conecte la tensión de alimentación (LED rojo y amarillo parpadean simultáneamente durante 5 s, posteriormente parpadean el LED verde y el amarillo simultáneamente).
 4. Suelte la tecla de programación.
- El sensor trabaja ahora con los ajustes de fábrica originales.

Ajustes de fábrica

Véanse Datos técnicos.

Indicación

Indicadores

El sensor dispone de LED para la indicación del estado.

	LED verde	LED amarillos salida1 / salida2	LED rojo
En modo normal			
Funcionamiento sin fallos	encendido ¹⁾	Estado de conmutación Salida 1 / Salida 2 se mantiene el último estado	apagado
Interferencia (p. ej. aire comprimido)	apagado		encendido
En programación de los puntos de conmutación			
Objeto detectado	apagado	parpadeante	apagado
Objeto no detectado	3x parpadeante	apagado	parpadeante
Confirmación de la programación exitosa	apagado	apagado	apagado
Advertencia en caso de programación no válida			3x parpadeante
En programación del modo operativo			
Programación de la función de salida	parpadeante	apagado	apagado
Programación del comportamiento de salida	apagado	parpadeante	apagado
Programación de la forma del cono sónico	apagado	apagado	parpadeante

¹⁾ apagado cuando se ilumina el LED out2 amarillo

Puesta en marcha

Sincronización

El sensor está equipado con una entrada de sincronización para atenuar las influencias recíprocas de señales ultrasónicas cercanas. Cuando esta entrada está desconectada, el sensor trabaja con impulsos de sincronización generados internamente. Puede sincronizarse aplicando impulsos rectangulares externos y mediante la parametrización correspondiente a través de la interfaz en serie. Cada flanco de caída del impulso dispara el envío de un impulso ultrasónico individual. Si la señal de la entrada de sincronización se emite a nivel Low (Bajo) durante ≥ 1 s, el sensor vuelve al modo operativo normal, sin sincronización. Esto será así también cuando se desconecta la entrada de sincronización de las señales externas (véase la Nota a continuación).

Si se aplica un nivel High (Alto) a la entrada de sincronización durante > 1 s, se activa el modo de reposo del sensor. Esto se indica con el LED verde. En este modo operativo las salidas permanecen en los últimos estados aceptados. Consulte el manual del software para llevar a cabo la sincronización externa.

Nota:

Si no se utiliza la función de sincronismo, entonces debe puentearse la entrada de sincronización a masa (0V) o el sensor debe operar con un conector V1 (de 4 polos).

La opción de sincronización no está disponible durante el proceso de programación y, a la inversa, el sensor no puede programarse durante la sincronización.

Son posibles los siguientes tipos de sincronización:

1. Se pueden sincronizar varios sensores (para el número máx. véase Datos técnicos) conectando simplemente sus entradas de sincronización. En este caso, los sensores funcionan sincronizados automáticamente y de manera sucesiva de un modo multiplexado. Siempre envía un impulso un sólo sensor (véase la Nota a continuación).
2. Se pueden sincronizar varios sensores (para el número máx. véase Datos técnicos) conectando simplemente sus entradas de sincronización. Uno de los sensores funciona como maestro mediante la parametrización a través de la interfaz del sensor; el resto de sensores funcionan como esclavos (véase la descripción de la interfaz). En este caso, los sensores funcionan en modo maestro-esclavo de forma sincronizada, es decir, simultáneamente, para lo que el sensor maestro desempeña el papel de un generador de impulsos inteligente externo.
3. Pueden controlarse varios sensores conjuntamente mediante una señal externa. En este caso, los sensores se disparan en paralelo y

funcionan sincronizados, es decir, simultáneamente. Todos los sensores deben someterse a una parametrización externa a través de la interfaz del sensor. Véase el manual del software.

4. Pueden controlarse varios sensores de forma desfasada mediante una señal externa. En este caso, los sensores funcionan de modo multiplexado externo (véase la Nota a continuación). Todos los sensores deben someterse a una parametrización externa a través de la interfaz del sensor. Véase el manual del software.
5. Un nivel High (Alto) (+U_B) o un nivel Low (Bajo) (-U_B) en la entrada de sincronización pone el sensor en modo de reposo durante la parametrización externa.

Nota:

El tiempo de respuesta de los sensores aumenta proporcionalmente al número de sensores de la cadena de sincronización. Mediante el multiplexado, los ciclos de medición de cada sensor transcurren de manera sucesiva en el tiempo.

Nota:

Si el nivel es Low (Bajo), la conexión de sincronización de los sensores genera una corriente de salida y, si el nivel es High (Alto), genera una carga con una impedancia de entrada. Tenga en cuenta que el dispositivo sincronizador debe poseer la siguiente capacidad de excitación:
Corriente de excitación tras $+U_B \geq n * \text{nivel High/impedancia de entrada}$ (n = número de sensores que deben sincronizarse)
Corriente de excitación tras $0V \geq n * \text{corriente de salida}$ (n = número de sensores que deben sincronizarse).