



Sensor ultrasónico

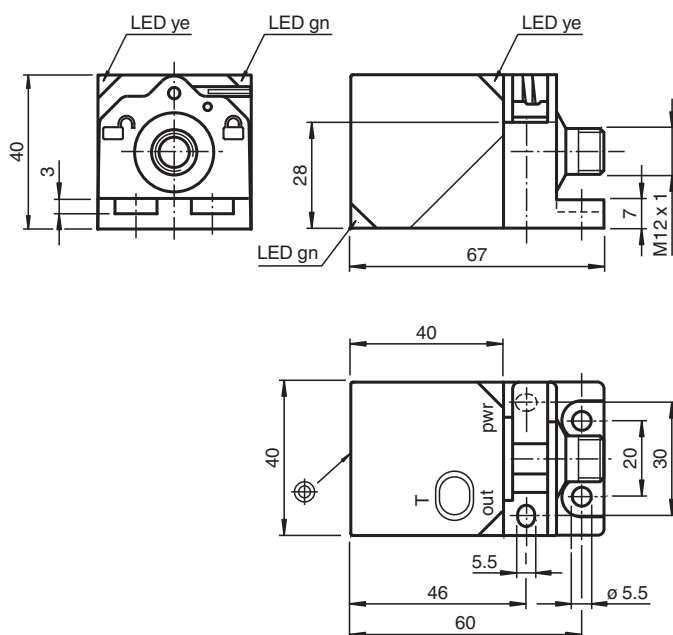
UC4000-L2-E5-V15

- Cabeza del sensor, convertible y orientable
- Indicación de la función con visibilidad general
- Cierre de montaje rápido
- Anchura del campo de sonido ultrasónico seleccionable
- Parametrizable

Sistema cabezal único



Dimensiones



Datos técnicos

Datos generales

Rango de detección	200 ... 4000 mm
Rango de ajuste	240 ... 4000 mm
Zona ciega	0 ... 200 mm
Estándar	100 mm x 100 mm
Frecuencia del transductor	aprox. 85 kHz

Datos característicos

Retardo de respuesta	mínimo: 110 ms Ajuste de fábrica: 280 ms
Retardo a la disponibilidad	t_v ≤ 1600 ms

Fecha de publicación: 2022-11-23 Fecha de edición: 2022-11-23 : 277773_spa.pdf

Consulte "Notas generales sobre la información de los productos de Pepperl+Fuchs".

Pepperl+Fuchs Group
www.pepperl-fuchs.com

EE. UU.: +1 330 486 0001
fa-info@us.pepperl-fuchs.com

Alemania: +49 621 776 1111
fa-info@de.pepperl-fuchs.com

Singapur: +65 6779 9091
fa-info@sg.pepperl-fuchs.com

PF PEPPERL+FUCHS

Datos técnicos

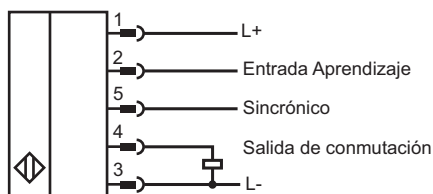
Elementos de indicación y manejo		
LED verde		Indicación de operación
LED amarillo		Estado de conmutación
LED rojo		perturbación
Datos eléctricos		
Tensión de trabajo	U_B	10 ... 30 V CC , rizado 10 % _{SS}
Corriente en vacío	I_0	≤ 50 mA
Interfaz		
Tipo de Interfaz		Interfaz en serie (es necesario un adaptador de programación) 9600 BPS, sin paridad, 8 bits de datos, 1 bit de parada
Entrada/salida		
Tipo de entrada/salida		1 conexión de sincronización, bidireccional
Nivel 0		0 ... 1 V
Nivel 1		4 V ... U_B
Impedancia de entrada		> 12 kΩ
Corriente de salida		< 12 mA
Duración del impulso		0,5 ... 300 ms (nivel 1)
Pausa de impulso		≥ 62,5 ms (nivel 0)
Frecuencia de sincronización		
Función fase de sincronismo		≤ 16 Hz
Función multiplexadora		≤ 17 Hz / n , n = cantidad de Sensores , n ≤ 10 (ajustes de fábrica: n = 5)
Entrada		
Modo de entrada		1 entrada programación
Nivel (distancia de conmutación 1)		0 ... 1 V
Nivel (distancia de conmutación 2)		4 V ... U_B
Impedancia de entrada		> 10 kΩ
Duración del impulso		2 ... 10 s
Salida		
Tipo de salida		1 salida de conmutación E5: pnp, N.A./N.C., parametrizable
Medición de la corriente de trabajo	I_e	200 mA a prueba de cortocircuito/sobrecarga
Caída de tensión	U_d	≤ 2 V
Reproducibilidad		≤ 0,1 % del valor final
Frecuencia de conmutación	f	≤ 2,8 Hz
Histéresis de distancia	H	parametrizable , preajustado a 1 mm
Influencia de la temperatura		< 1,5 % del valor final
Conformidad con Normas y Directivas		
Conformidad con la normativa		
Estándares		EN IEC 60947-5-2:2020 IEC 60947-5-2:2019
Autorizaciones y Certificados		
Autorización UL		cULus Listed, Class 2 Power Source
Autorización CCC		Los productos cuya tensión de trabajo máx. ≤36 V no llevan el marcado CCC, ya que no requieren aprobación.
Condiciones ambientales		
Temperatura ambiente		-25 ... 70 °C (-13 ... 158 °F)
Temperatura de almacenamiento		-40 ... 85 °C (-40 ... 185 °F)
Datos mecánicos		
Tipo de conexión		Conector macho M12 x 1 , 5 polos
Grado de protección		IP67
Material		
Carcasa		PA-GF35
Transductor		resina Epoxy/Mezcla de esferas de vidrio; espuma Poliuretano
Masa		120 g

Datos técnicos

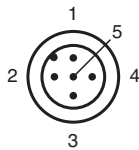
Ajustes de fábrica

Salida	Punto de conmutación cercano: 240 mm Punto de conmutación alejado: 4000 mm Función de salida: Función de ventana Comportamiento de salida: N.A.
Cono sónico	ancho
Método de evaluación	Promedio (MxN) M = 5 N = 2
Información general	
Informaciones complementarias	Posición de los interruptores en el adaptador de programación externa: "output load": pull-down "output logic": inv

Conexión



Asignación de conexión

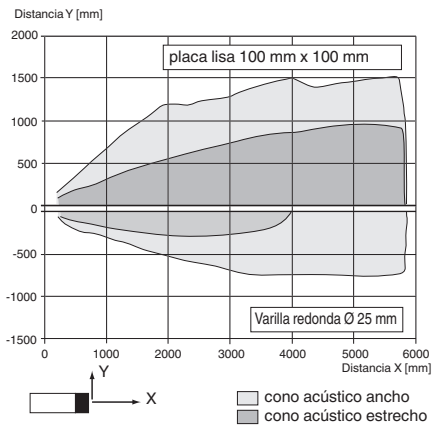


Color del conductor según EN 60947-5-2

1	BN
2	WH
3	BU
4	BK
5	GY

Curva de características

Curvas de respuesta características



Accesorios

	UC-PROG1-USB	Adaptador de programación
	V15-G-2M-PVC	Juego de cables hembra con una terminación M12 recta con codificación A, 5 pines, cable PVC gris
	UB-PROG2	Unidad de programación
	Microsoft .NET	Software de conexión

Fecha de publicación: 2022-11-23 Fecha de edición: 2022-11-23 : 277773_spa.pdf

Programación

Proceso de programación

El sensor dispone de una salida de conmutación con dos puntos de conmutación programables. La programación de los puntos de conmutación y del modo operativo puede realizarse de 3 maneras diferentes:

- Mediante la tecla de programación del sensor
- Conectando la tensión de alimentación de 0 V o $+U_B$ a la entrada de programación (sólo para la programación de los puntos de conmutación)
- A través de la interface en serie del sensor. Este método requiere un módulo de interface externo

Los métodos de programación a través de las teclas de programación y de la entrada de programación se describen a continuación. Para la programación a través de la interface en serie del sensor, véase el manual del software. La programación de los puntos de conmutación y del modo operativo del sensor se lleva a cabo de forma completamente independiente, sin influencias recíprocas.

Nota:

- Es posible iniciar la programación en los primeros 5 minutos tras la conexión y sigue siendo posible mientras se realicen acciones de programación. Tras 5 minutos sin ejecutar acciones de programación, la programación se bloquea.
- Existe la posibilidad de abandonar en cualquier momento la programación sin modificar los ajustes del sensor. Para ello, pulse la tecla de programación durante 10 s.

Programación de los puntos de conmutación

Nota:

Un LED rojo parpadeante durante el proceso de programación indica que la detección del objeto es defectuosa. En este caso, corrija la alineación del objeto hasta que el LED amarillo parpadee. Sólo así se aceptarán los ajustes en la memoria del sensor.

Programación de los puntos de conmutación mediante la tecla de programación

Programación del punto de conmutación cercano

1. Coloque el objeto en la posición del punto de conmutación cercano deseado.
2. Pulse la tecla de programación durante 2 s (el LED amarillo parpadea).
3. Pulse la tecla de programación brevemente (el LED verde parpadea 3 veces como confirmación). El sensor vuelve al modo operativo.

Programación del punto de conmutación lejano

1. Coloque el objeto en la posición del punto de conmutación lejano deseado.
2. Pulse la tecla de programación durante 2 s (el LED amarillo parpadea).
3. Pulse la tecla de programación durante 2 s (el LED verde parpadea 3 veces como confirmación). El sensor vuelve al modo operativo.

Programación de los puntos de conmutación mediante la entrada de programación

Notas:

- Antes de comenzar el proceso de programación debe estar desconectada la entrada de programación durante al menos 2 s.
- Cuando se aplica la tensión de trabajo (0V o $+U_B$) durante >10 s, el sensor vuelve al modo normal sin modificación de los ajustes. Para garantizar una programación exitosa, desconecte la entrada de programación antes de que transcurra este tiempo.
- Si no se utiliza la entrada de programación, debería conectarse permanentemente a 0 V.
- Si se utiliza el equipo de programación UB-PROG2 para el proceso de programación, la tecla A1 es equivalente con 0 V y la tecla A2 con $+U_B$. Asegúrese en este caso de que el conductor conectado con la entrada de programación del extremo del cable del sensor está abierto (circuito abierto).

Programación del punto de conmutación cercano

1. Coloque el objeto en la posición del punto de conmutación cercano deseado.
2. Conecte 0 V durante 2 s con la entrada de programación (el LED amarillo parpadea, posteriormente parpadea el LED verde 3 veces como confirmación). El sensor vuelve al modo operativo.

Programación del punto de conmutación lejano.

1. Coloque el objeto en la posición del punto de conmutación lejano deseado.
2. Conecte $+U_B$ durante 2 s con la entrada de programación (el LED amarillo parpadea, posteriormente parpadea el LED verde 3 veces como confirmación). El sensor vuelve al modo operativo.

Programación del modo operativo del sensor

El sensor dispone de una programación del modo operativo de 3 niveles. En esta rutina puede programar:

1. Función de salida
2. Comportamiento de salida
3. Forma del cono sónico

La programación tiene lugar secuencialmente. Para cambiar de una función de programación a la siguiente, pulse la tecla de programación durante 2 s.

Pulse la tecla de programación durante 5 s para acceder a la rutina de programación del modo operativo del sensor.

Programación de la función de salida

1. Ahora parpadea el LED verde. El número de impulsos de parpadeo indica la función de salida programada actualmente:
 - 1x: Función de punto de conmutación
 - 2x: Función de ventana
 - 3x: Función de histéresis
2. Pulse brevemente la tecla de programación para navegar consecutivamente por las funciones de salida y seleccione así la función de salida

deseada.

3. Pulse la tecla de programación durante 2 s para memorizar y para cambiar a la rutina de programación para el comportamiento de salida.

Programación del comportamiento de salida

1. Ahora parpadea el LED amarillo. El número de impulsos de parpadeo indica el comportamiento de salida programado actualmente:
 - 1x: Comportamiento de dispositivo normalmente abierto
 - 2x: Comportamiento de dispositivo normalmente cerrado
2. Pulse brevemente la tecla de programación para navegar consecutivamente por los comportamientos de salida y seleccione así el comportamiento de salida deseado.
3. Pulse la tecla de programación durante 2 s para memorizar y para cambiar a la rutina de programación de la forma del cono sónico.

Programación de la forma del cono sónico

1. Ahora parpadea el LED rojo. El número de impulsos de parpadeo indica la forma del cono sónico programada actualmente:
 - 1x: estrecho
 - 2x: medio
 - 3x: ancho
2. Pulse brevemente la tecla de programación para navegar consecutivamente por las formas del cono sónico y seleccione así el cono sónico deseado.
3. Pulse la tecla de programación durante 2 s para memorizar y volver al modo normal.

Configuración de fábrica

Reset del sensor a los ajustes de fábrica

El sensor ofrece la posibilidad de ser reseteado a los ajustes de fábrica originales.

1. Desconecte la tensión del sensor.
2. Pulse la tecla de programación y manténgala pulsada.
3. Conecte la tensión de alimentación (LED amarillo y rojo parpadean simultáneamente durante 5 s, posteriormente parpadean el LED amarillo y el verde simultáneamente).
4. Suelte la tecla de programación.

El sensor trabaja ahora con los ajustes de fábrica originales.

Ajustes de fábrica

Véanse Datos técnicos.

Indicación

El sensor dispone de tres LED para la indicación del estado.

	LED verde	LED amarillo	LED rojo
En modo normal Funcionamiento sin fallos Interferencia (p. ej. aire comprimido)	encendido apagado	Estado de conmutación se mantiene el último estado	apagado encendido
En programación de los puntos de conmutación Objeto detectado Objeto no detectado Confirmación de la programación exitosa Advertencia en caso de programación no válida	apagado apagado 3x parpadeante apagado	parpadeante apagado apagado apagado	apagado parpadeante apagado 3x parpadeante
En programación del modo operativo Programación de la función de salida Programación del comportamiento de salida Programación de la forma del cono sónico	parpadeante apagado apagado	apagado parpadeante apagado	apagado apagado parpadeante

Puesta en marcha

Sincronización

El sensor está equipado con una entrada de sincronización para atenuar las influencias recíprocas de señales ultrasónicas cercanas. Cuando esta entrada está desconectada, el sensor trabaja con impulsos de sincronización generados internamente. Puede sincronizarse aplicando impulsos rectangulares externos y mediante la parametrización correspondiente a través de la interfaz en serie. Cada flanco de caída del impulso dispara el envío de un impulso ultrasónico individual. Si la señal de la entrada de sincronización se emite a nivel Low (Bajo) durante ≥ 1 s, el sensor vuelve al modo operativo normal, sin sincronización. Esto será así también cuando se desconecta la entrada de sincronización de las señales externas (véase la Nota a continuación).

Si se aplica un nivel High (Alto) a la entrada de sincronización durante > 1 s, se activa el modo de reposo del sensor. Esto se indica con el LED verde. En este modo operativo las salidas permanecen en los últimos estados aceptados. Consulte el manual del software para llevar a cabo la sincronización externa.

Nota:

Si no se utiliza la función de sincronismo, entonces debe puentearse la entrada de sincronización a masa (0V) o el sensor debe operar con un conector V1 (de 4 polos).

La opción de sincronización no está disponible durante el proceso de programación y, a la inversa, el sensor no puede programarse durante la sincronización.

Son posibles los siguientes tipos de sincronización:

1. Se pueden sincronizar varios sensores (para el número máx. véase Datos técnicos) conectando simplemente sus entradas de sincronización. En este caso, los sensores funcionan sincronizados automáticamente y de manera sucesiva de un modo multiplexado. Siempre envía un impulso un sólo sensor (véase la Nota a continuación).
2. Se pueden sincronizar varios sensores (para el número máx. véase Datos técnicos) conectando simplemente sus entradas de sincronización. Uno de los sensores funciona como maestro mediante la parametrización a través de la interfaz del sensor; el resto de sensores funcionan como esclavos (véase la descripción de la interfaz). En este caso, los sensores funcionan en modo maestro-esclavo de forma sincronizada, es decir, simultáneamente, para lo que el sensor maestro desempeña el papel de un generador de impulsos inteligente externo.
3. Pueden controlarse varios sensores conjuntamente mediante una señal externa. En este caso, los sensores se disparan en paralelo y funcionan sincronizados, es decir, simultáneamente. Todos los sensores deben someterse a una parametrización externa a través de la interfaz del sensor. Véase el manual del software.
4. Pueden controlarse varios sensores de forma desfasada mediante una señal externa. En este caso, los sensores funcionan de modo multiplexado externo (véase la Nota a continuación). Todos los sensores deben someterse a una parametrización externa a través de la interfaz del sensor. Véase el manual del software.
5. Un nivel High (Alto) (+U_B) o un nivel Low (Bajo) (-U_B) en la entrada de sincronización pone el sensor en modo de reposo durante la parametrización externa.

Nota:

El tiempo de respuesta de los sensores aumenta proporcionalmente al número de sensores de la cadena de sincronización. Mediante el multiplexado, los ciclos de medición de cada sensor transcurren de manera sucesiva en el tiempo.

Nota:

Si el nivel es Low (Bajo), la conexión de sincronización de los sensores genera una corriente de salida y, si el nivel es High (Alto), genera una carga con una impedancia de entrada. Tenga en cuenta que el dispositivo sincronizador debe poseer la siguiente capacidad de excitación:
Corriente de excitación tras +U_B ≥ n * nivel High/impedancia de entrada (n = número de sensores que deben sincronizarse)
Corriente de excitación tras 0V ≥ n * corriente de salida (n = número de sensores que deben sincronizarse).