



Basissegmentkoppler

KFD2-BR-1.PA.1500

- Ausgang: 24 ... 26 V/400 mA
- Koppelt PA-Geräte transparent mit dem PROFIBUS DP Master
- High-Power-Trunk für viele Geräte und große Kabellängen
- Montage in Zone 2/Class I, Div. 2
- Bis zu 1,5 MBit selbstanpassend
- PROFIBUS-DP-Abschlusswiderstand wählbar
- Power-Rail-Unterstützung



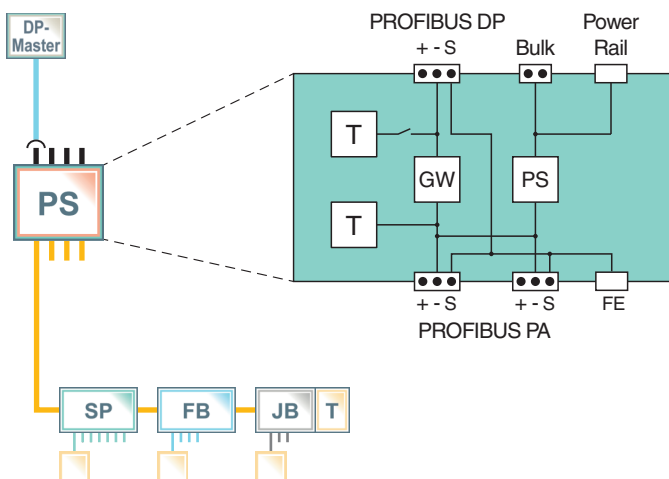
Funktion

Der FieldConnex®-Basissegmentkoppler ist ein kombiniertes Gateway und Feldbusnetzteil für eine transparente Verbindung von PROFIBUS PA mit PROFIBUS DP. Die Ausgangsleistung ist für große Kabellängen und hohe Gerätezahlen ausgelegt. Gerätekoppler schützen wo nötig gegen Explosionen bei Arbeiten am Spur im laufenden Betrieb.

Die Kommunikation zwischen DP und PA ist transparent. Das Gateway des Segmentkopplers lässt jedes PA-Gerät so erscheinen, als ob es mit DP verbunden wäre. Das betrifft die Adressierung, den zyklischen/azyklischen Datenaustausch und die Übertragungsrate. Das Segment-Design ohne Sub-Netzwerke ist klar und einfach verständlich. Das Gateway ist konfigurationsfrei. Insgesamt reduzieren diese Eigenschaften den benötigten technischen Aufwand maßgeblich.

Verfügbarkeit und eine lange Lebensdauer werden erreicht durch einen passiven Impedanzfilter und eine bauartbedingte möglichst geringe Verlustleistung. Das Feldbus-Diagnosehandheld (FDH-1) kann direkt an die Prüfsteckerbuchse der steckbaren Anschlussklemme angeschlossen werden.

Anschluss



Technische Daten

Allgemeine Daten

Ausführung / Montage Schaltschrankinstallation

Versorgung

Anschluss	Power Rail oder Klemmen 11 (L+), 12 (L-)	
Bemessungsspannung	U_r	20 ... 30 V DC
Welligkeit	$\leq 10 \%$	
Bemessungsstrom	I_r	640 mA ... 365 mA
Verlustleistung	max 2,5 W	

Veröffentlichungsdatum: 2023-06-21 Ausgabedatum: 2023-06-21 Dateiname: 277830_ger.pdf

Beachten Sie „Allgemeine Hinweise zu Pepperl+Fuchs-Produktinformationen“.

Pepperl+Fuchs-Gruppe
www.pepperl-fuchs.com

USA: +1 330 486 0002
pa-info@us.pepperl-fuchs.com

Deutschland: +49 621 776 2222
pa-info@de.pepperl-fuchs.com

Singapur: +65 6779 9091
pa-info@sg.pepperl-fuchs.com

PF PEPPERL+FUCHS

Technische Daten

Feldbusanschlaltung		
PROFIBUS PA		
Anschluss		3+, 6+, 2-, 5-, 1 Schirm, 4 Schirm
Bemessungsspannung		24 ... 26 V
Bemessungsstrom		max. 400 mA
Abschlussimpedanz		100 Ω , integriert
PROFIBUS DP		
Anschluss		PROFIBUS mit RS-485-Übertragungstechnik
Baudrate		Anschlussklemmen 7 RxD/TxD-P, 8 RxD/TxD-N, 9 Schirm, 10 FE
		1,5 MBit/s max.
Anzeigen/Bedienelemente		
Schalter		PROFIBUS-DP-Abschlusswiderstand
LED PWR		grün: Power on
LED DP/ERR		rot 2 Hz blinkend: DP-Fehler rot an: Hardware-Fehler rot aus: DP-Kommunikation gefunden
LED PA		rot 2 Hz blinkend: Keine PA-Kommunikation oder Überlast aus: PA-Kommunikation OK
Galvanische Trennung		
PROFIBUS DP/PROFIBUS PA		Funktionsisolierung nach IEC 62103, Bemessungsisolationsspannung 50 V AC/70 V DC
PROFIBUS DP/Versorgung		Basisisolierung nach IEC/EN 61010, Bemessungsisolationsspannung 253 V AC/ 357 V DC
PROFIBUS PA/Versorgung		Basisisolierung nach IEC/EN 61010, Bemessungsisolationsspannung 253 V AC/ 357 V DC
Richtlinienkonformität		
Elektromagnetische Verträglichkeit		
Richtlinie 2014/30/EU		EN 61326-1:2013
Normenkonformität		
Elektromagnetische Verträglichkeit		
Schutzart		NAMUR NE 21
Feldbusstandard		IEC/EN 60529
Klimatische Bedingungen		EN 50170/2
Schockfestigkeit		DIN IEC 721
Schwingungsfestigkeit		EN 60068-2-27
		EN 60068-2-6
Umgebungsbedingungen		
Umgebungstemperatur		-40 ... 60 °C (-40 ... 140 °F)
Lagertemperatur		-40 ... 85 °C (-40 ... 185 °F)
Relative Luftfeuchtigkeit		< 95 % nicht kondensierend
Schockfestigkeit		15 g 11 ms
Schwingungsfestigkeit		1 g 10 ... 150 Hz
Verschmutzungsgrad		max. 2, gemäß IEC 60664
Korrosionsbeständigkeit		nach ISA-S71.04-1985, Schweregrad G3
Mechanische Daten		
Anschlussart		Klemmen
Aderquerschnitt		bis zu 2,5 mm ²
Gehäusematerial		Polycarbonat
Schutzart		IP20
Masse		180 g
Befestigung		Hutschienenmontage
Daten für den Einsatz in Verbindung mit explosionsgefährdeten Bereichen		
Zertifikat		TÜV 16 ATEX 7831 X
Kennzeichnung		Ⓜ II 3G Ex ec IIC T4 Gc
Richtlinienkonformität		
Richtlinie 2014/34/EU		EN IEC 60079-0:2018+AC:2020 , EN 60079-7:2015+A1:2018
Internationale Zulassungen		
CSA-Zulassung		CSA 16.70064204

Veröffentlichungsdatum: 2023-06-21 Ausgabedatum: 2023-06-21 Dateiname: 277830_ger.pdf

Beachten Sie „Allgemeine Hinweise zu Pepperl+Fuchs-Produktinformationen“.

 Pepperl+Fuchs-Gruppe
 www.pepperl-fuchs.com

 USA: +1 330 486 0002
 pa-info@us.pepperl-fuchs.com

 Deutschland: +49 621 776 2222
 pa-info@de.pepperl-fuchs.com

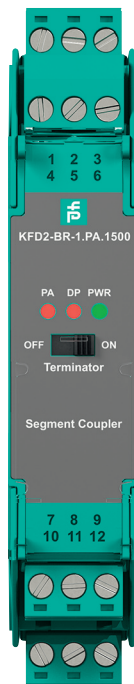
 Singapur: +65 6779 9091
 pa-info@sg.pepperl-fuchs.com


PEPPERL+FUCHS

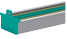


Technische Daten

Zugelassen für	Class I, Division 2, Groups A, B, C, D Verdrahtung Trident-Modul - KFD2-MDO-2: Leitungsbruch- und Leitungskurzschlusserkennung durch Trident-Prüfimpuls-Überwachung Feldverdrahtung: Leitungsbruch- und Leitungskurzschlusserkennung durch das Eingangssignal (nur im Betriebszustand OFF des Ausgangssignals des Trident-Moduls) Class I, Zone 2, Ex nA IIC T4 Gc
IECEX-Zulassung	IECEX TUR 16.0006X
Zugelassen für	Ex ec IIC T4 Gc
Allgemeine Informationen	
Ergänzende Informationen	Beachten Sie, soweit zutreffend, die Konformitätsaussagen, Konformitätserklärungen, Konformitätsbescheinigungen und Betriebsanleitungen. Diese Informationen finden Sie unter www.pepperl-fuchs.com .

Aufbau

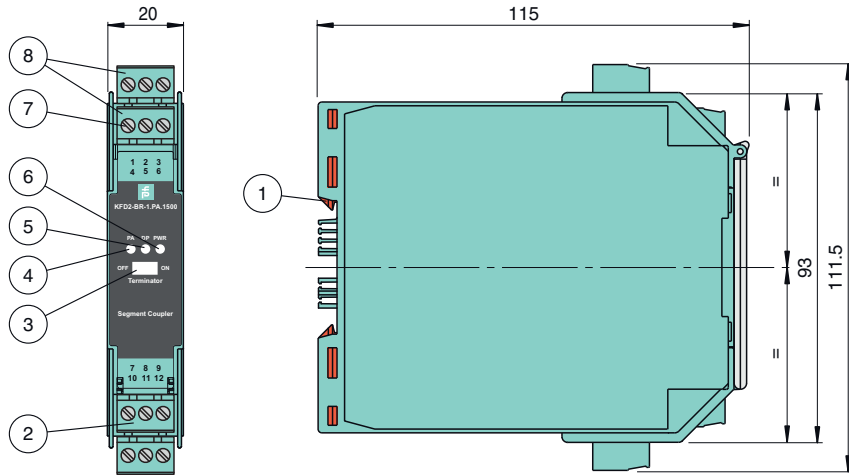


Zubehör

	UPR-03	Universelles Power Rail mit Endkappen und Abdeckung, 3 Leiter, Länge: 2 m
	KFD2-EB2	Einspeisebaustein
	KFD2-EB2.R4A.B	Einspeisebaustein, redundante Einspeisung

Zusätzliche Informationen

Abmessungen und Aufbau



Beschreibung:

- 1 Ausziehbare Laschen
- 2 Anschluss PROFIBUS DP
- 3 Schalter: Abschlusswiderstand für PROFIBUS DP
- 4 LED PA: Status von PROFIBUS PA
- 5 LED DP: Status von PROFIBUS DP und Hardware
- 6 LED PWR: Status der Stromversorgung
- 7 Abnehmbare Anschlussklemme mit Prüfsteckerbuchse
- 8 Trunk-Anschluss PROFIBUS PA

Veröffentlichungsdatum: 2023-06-21 Ausgabedatum: 2023-06-21 Dateiname: 277830_ger.pdf

Beachten Sie „Allgemeine Hinweise zu Pepperl+Fuchs-Produktinformationen“.

Pepperl+Fuchs-Gruppe
www.pepperl-fuchs.com

USA: +1 330 486 0002
pa-info@us.pepperl-fuchs.com

Deutschland: +49 621 776 2222
pa-info@de.pepperl-fuchs.com

Singapur: +65 6779 9091
pa-info@sg.pepperl-fuchs.com