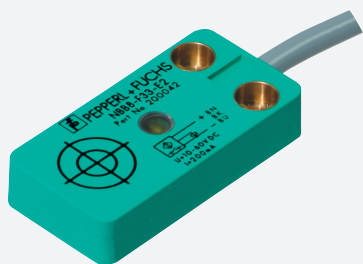


Sensor indutivo

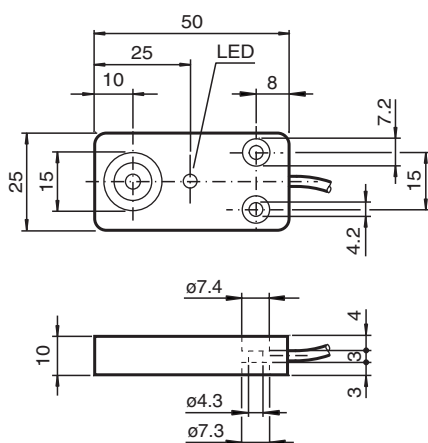
NBB8-F33-E2-M-Y278280



- 8 mm faceado
- E1-Autorização do tipo
- Range de temperatura estendido de -40 ... +85 °C
- Maior distância operacional
- Maior imunidade a ruídos 100 V/m
- Cabo resistente a chamas



Dimensões



Dados técnicos

Dados gerais		
Função de comutação		Normalmente aberto (NA)
Tipo de saída		PNP
Intervalo de comutação	s_n	8 mm
Montagem		nivelado
Polaridade de saída		DC
Intervalo seguro de comutação	s_a	0 ... 6,48 mm
Factor de redução r_{AI}		0,3
Factor de redução r_{Cu}		0,2
Factor de redução $r_{1,4301}$		0,6
Tipo de saída		de 3 fios
Dados característicos		
Tensão de funcionamento	U_B	5 ... 60 V DC
Frequência de comutação	f	0 ... 350 Hz
Histerese	H	tipo 5 %
Protecção contra as inversões da polaridade		protecção contra polaridade inversa
Protecção contra curto-circuito		cíclico

Data de publicação: 2022-05-25 Data de emissão: 2022-05-25 : 278280_por.pdf

Consulte as "Notas Gerais sobre as informações de produto da Pepperl+Fuchs".

Grupo Pepperl+Fuchs
www.pepperl-fuchs.com

EUA.: +1 330 486 0001
fa-info@us.pepperl-fuchs.com

Alemanha: +49 621 776 1111
fa-info@de.pepperl-fuchs.com

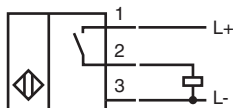
Singapura: +65 6779 9091
fa-info@sg.pepperl-fuchs.com

PEPPERL+FUCHS

Dados técnicos

Queda de tensão	U_d	$\leq 2 \text{ V}$
Corrente de funcionamento	I_L	0 ... 200 mA
Corrente residual	I_r	0 ... 0,1 mA
Corrente reactiva	I_o	$\leq 10 \text{ mA}$
Retardamento de prontidão	t_v	$\leq 80 \text{ ms}$
Indicação do estado de comutação		LED amarelo
Características da segurança funcional		
MTTF _d		1140 a
Vida útil (T _M)		20 a
Grau de cobertura do diagnóstico (GCD)		0 %
Conformidade de directivas e normas		
Conformidade-padrão		
Padrões		EN 60947-5-2:2007 IEC 60947-5-2:2007
Autorizações certificados		
Homologação de tipo E1		10R-04
Condições ambiente		
Temperatura ambiente		-40 ... 85 °C (-40 ... 185 °F)
Temperatura de armazenamento		-40 ... 85 °C (-40 ... 185 °F)
Dados mecânicos		
Tipo de saída		Cabo , 2,5 m RADOX TENUIS-TW
Secção transversal do condutor		0,5 mm ²
Material da caixa		PBT
Superfície frotal		PBT
Grau de protecção		IP67 / IP69K
Indicação		Torque de aperto: 5 Nm

Conexão



Montagem

Emissão de interferências e imunidade à interferências de acordo com a Directiva de veículos 2006/28/CE (Homologação de tipo e1)
 Imunidade à interferências de acordo com DIN ISO 11452-2: 100 V/m
 Banda de frequência de 20 MHz até 2 GHz

Grandezas de interferência nos condutores de acordo com ISO 7637-2:

Impulso	1	2a	2b	3a	3b	4	5
Grau de nitidez	III	III	III	III	III	III	IV
Critério de falha	C	A	C	A	A	A	C

EN 61000-4-2:	CD: 8 kV /	AD: 15 kV
Grau de nitidez	IV	IV
EN 61000-4-3:	30 V/m (80...2500 MHz)	
Grau de nitidez	IV	
EN 61000-4-4:	2 kV	
Grau de nitidez:	III	
EN 61000-4-6:	10 V (0,01...80 MHz)	
Grau de nitidez	III	
EN 55011:	Classe A	