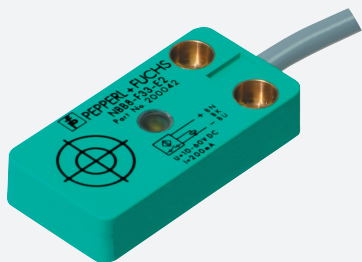


Sensor inductivo

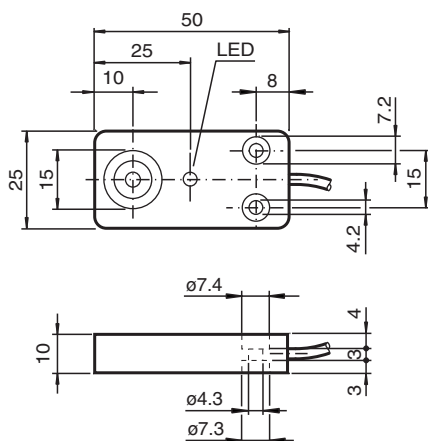
NBB8-F33-E2-M-Y278280



- 8 mm enrasado
- Aprobación de tipo E1
- Rango de temperatura ampliado
-40 ... +85 °C
- Rango de conmutación elevado
- Resistencia incrementada a la perturbación 100 V/m
- Cable resistente a flamas



Dimensiones



Datos técnicos

Datos generales

Función de conmutación		Normalmente abierto (NA)
Tipo de salida		PNP
Distancia de conmutación de medición	s_n	8 mm
Instalación		enrasado
Polaridad de salida		CC
Distancia de conmutación asegurada	s_a	0 ... 6,48 mm
Factor de reducción r_{AI}		0,3
Factor de reducción r_{Cu}		0,2
Factor de reducción $r_{1,4301}$		0,6
Tipo de salida		3-hilos

Datos característicos

Tensión de trabajo	U_B	5 ... 60 V CC
Frecuencia de conmutación	f	0 ... 350 Hz
Histéresis	H	tip. 5 %
Protección contra la inversión de polaridad		protegido
Protección contra cortocircuito		sincronizado

Fecha de publicación: 2022-05-25 Fecha de edición: 2022-05-25 : 278280_spa.pdf

Consulte "Notas generales sobre la información de los productos de Pepperl+Fuchs".

Pepperl+Fuchs Group
www.pepperl-fuchs.com

EE. UU.: +1 330 486 0001
fa-info@us.pepperl-fuchs.com

Alemania: +49 621 776 1111
fa-info@de.pepperl-fuchs.com

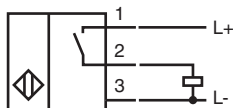
Singapur: +65 6779 9091
fa-info@sg.pepperl-fuchs.com

PF PEPPERL+FUCHS

Datos técnicos

Caída de tensión	U_d	$\leq 2 \text{ V}$
Corriente de trabajo	I_L	0 ... 200 mA
Corriente residual	I_r	0 ... 0,1 mA
Corriente en vacío	I_0	$\leq 10 \text{ mA}$
Retardo a la disponibilidad	t_v	$\leq 80 \text{ ms}$
Indicación del estado de conmutación		LED amarillo
Datos característicos de seguridad funcional		
MTTF _d		1140 a
Duración de servicio (T _M)		20 a
Factor de cobertura de diagnóstico (DC)		0 %
Conformidad con Normas y Directivas		
Conformidad con la normativa		
Estándares		EN 60947-5-2:2007 IEC 60947-5-2:2007
Autorizaciones y Certificados		
Aprobación de tipo E1		10R-04
Condiciones ambientales		
Temperatura ambiente		-40 ... 85 °C (-40 ... 185 °F)
Temperatura de almacenaje		-40 ... 85 °C (-40 ... 185 °F)
Datos mecánicos		
Tipo de conexión		Cable , 2,5 m RADOX TENUIS-TW
Sección transversal		0,5 mm ²
Material de la carcasa		PBT
Superficie frontal		PBT
Grado de protección		IP67 / IP69K
Nota		par de apriete: 5 Nm

Conexión



Montaje

Emisión de interferencias y resistencia a las interferencias según directrices de vehículos 2006/28/CE (aprobación de tipo e1)
Inmunidad a las interferencias según DIN ISO 11452-2: 100 V/m
Banda de frecuencia 20 MHz hasta 2 GHz

Magnitud de interferencias conducidas por la instalación según ISO 7637-2:

Impulsos	1	2a	2b	3a	3b	4	5
Grado de intensidad	III	III	III	III	III	III	IV
Criterio de avería	C	A	C	A	A	A	C

EN 61000-4-2: CD: 8 kV / AD: 15 kV

Grado de intensidad IV IV

EN 61000-4-3: 30 V/m (80...2500 MHz)

Grado de intensidad IV

EN 61000-4-4: 2 kV

Grado de intensidad: III

EN 61000-4-6: 10 V (0,01...80 MHz)

Grado de intensidad III

EN 55011: Clase A