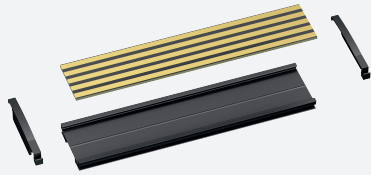


# Bus de alimentación para carril de montaje DIN

## POWERBUS-SETL5.250



- Portador de bus con PCB de bus para carril de montaje DIN de 35 mm, altura 7,5 mm
- Suministra tensión de alimentación CC y la conexión de bus a todos los módulos equipados con sistema SC
- Longitud estándar 250 mm (9,84 pulg.), fácil de personalizar para el espacio de aplicación
- Elimina la configuración de conexiones en cadena

Bus de alimentación para carril de montaje DIN de 35 mm, altura: 7,5 mm, longitud: 250 mm



### Función

El bus de alimentación consta de un soporte de bus con placa de circuitos impresos para bus. Además, hay dos tapas de extremo conectadas al bus de alimentación.

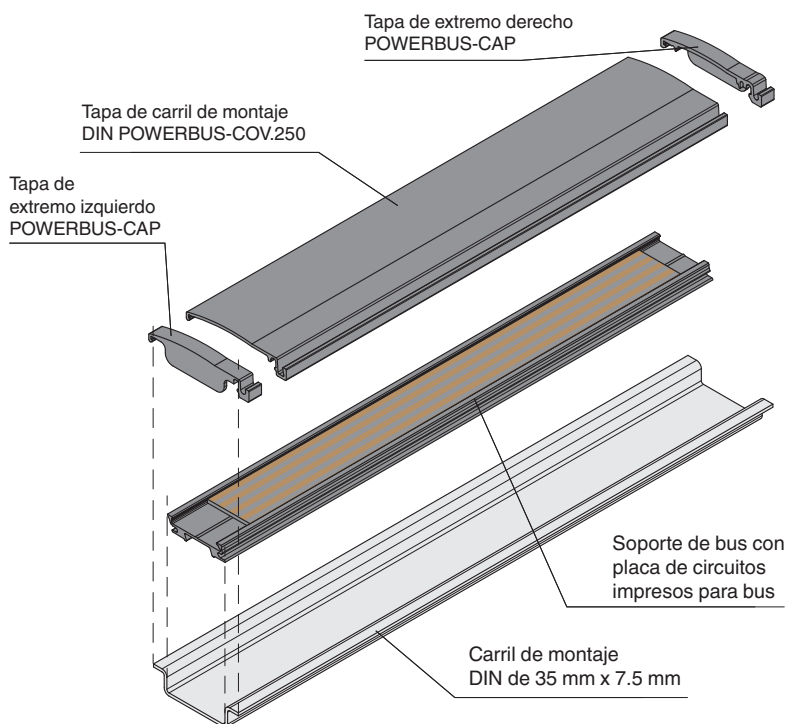
El componente incluye conductores de alimentación y para las conexiones de buses.

El componente reduce el cableado y los costes de mantenimiento, ya que permite prescindir de conexiones de cables en cadena margarita.

También simplifica la ampliación: basta con insertar un nuevo aislador cuando se desee ampliar un sistema.

El componente está disponible en segmentos de 250 mm (10 pulgadas) que se pueden recortar para adaptarlos a cualquier tamaño.

### Montaje



### Datos técnicos

#### Datos eléctricos

Tensión de medición	$U_r$	24 V CC
Corriente de medición	$I_r$	3 A

#### Condiciones ambientales

Fecha de publicación: 2023-04-20 Fecha de edición: 2023-04-20 : 278481\_spa.pdf

Consulte "Notas generales sobre la información de los productos de Pepperl+Fuchs".

Pepperl+Fuchs Group  
www.pepperl-fuchs.com

EE. UU.: +1 330 486 0002  
pa-info@us.pepperl-fuchs.com

Alemania: +49 621 776 2222  
pa-info@de.pepperl-fuchs.com

Singapur: +65 6779 9091  
pa-info@sg.pepperl-fuchs.com

PEPPERL+FUCHS

## Datos técnicos

Temperatura ambiente	-25 ... 70 °C (-13 ... 158 °F)
<b>Datos mecánicos</b>	
Conexión	5 conductores
Alimentación	2 Conductores
Salida de error	1 Conductores
Dimensiones	6 x 40 x 250 mm (0,24 x 1,57 x 9,84 pulg.)
Fijación	en un carril de montaje DIN de 35 mm conforme a EN 60715:2001 Altura: 7,5 mm
<b>Información general</b>	
Volumen de suministro	- Bus de alimentación POWERBUS-SETL5.250 - Tapa para extremo POWERBUS-CAP
<b>Accesorios</b>	
Accesorios opcionales	- Cubierta POWERBUS-COV.250 - Tapa para extremo POWERBUS-CAP - Carril de montaje DIN de 35 mm conforme a EN 60715

## Información de seguridad

Sin cubierta, segmentos del bus de alimentación abiertos. Utilice la cubierta suministrada para el carril de montaje DIN (accesorio opcional). De esta forma, el bus de alimentación quedará protegido de la contaminación. Se debe evitar el contacto con piezas conductoras eléctricas del bus de alimentación.