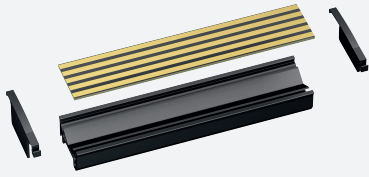


Bus d'alimentation pour rail DIN de montage

POWERBUS-SETH5.250



- Support de bus avec circuit imprimé de bus pour rail DIN de montage de 35 mm, hauteur de 15 mm
- Fournit une tension d'alimentation en CC ainsi qu'une connexion de bus à l'ensemble des modules du système SC
- Longueur standard de 250 mm (9,84 pouces), simple à personnaliser en fonction de l'espace utilisé
- Élimine le câblage en chaîne des alimentations des modules

Bus d'alimentation pour rail DIN de montage 35 mm, hauteur : 15 mm, longueur : 250 mm



Fonction

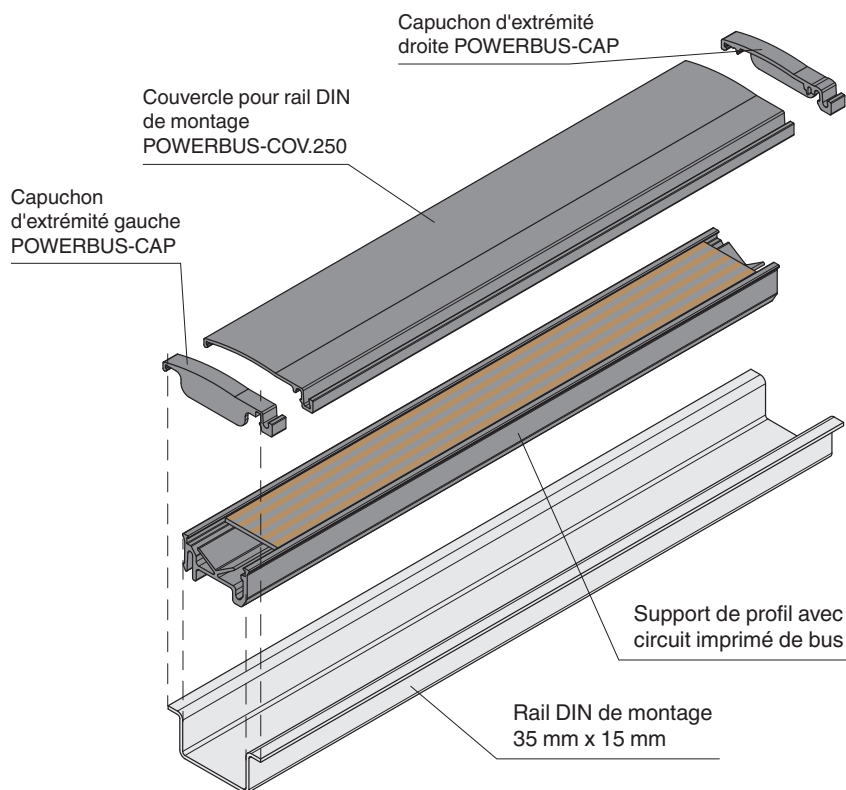
Le bus d'alimentation est composé d'un support de bus avec circuit imprimé de bus. Deux capuchons d'extrémité sont aussi fixés sur le bus d'alimentation.

Le composant comporte des conducteurs pour l'alimentation et pour les connexions de bus.

Il réduit les coûts de maintenance et de câblage car il n'est plus nécessaire d'enchaîner les fils. Il simplifie également toute extension ; il vous suffit d'encliqueter le nouvel isolant lorsque vous êtes prêt à étendre un système.

Il est fourni en segments de 250 mm (10 pouces), mais peut être découpé à n'importe quelle longueur.

Assemblage



Données techniques

Caractéristiques électriques

Tension assignée U_r 24 V CC

Date de publication: 2023-04-20 Date d'édition: 2023-04-20 : 278540_fra.pdf

Reportez-vous aux « Remarques générales sur les informations produit de Pepperl+Fuchs ».

Groupe Pepperl+Fuchs
www.pepperl-fuchs.com

États-Unis : +1 330 486 0002
pa-info@us.pepperl-fuchs.com

Allemagne : +49 621 776 2222
pa-info@de.pepperl-fuchs.com

Singapour : +65 6779 9091
pa-info@sg.pepperl-fuchs.com

PEPPERL+FUCHS

Données techniques

Courant assigné	I_r	3 A
Conditions environnementales		
Température ambiante		-25 ... 70 °C (-13 ... 158 °F)
Caractéristiques mécaniques		
Raccordement		Cinq conducteurs
Alimentation		2 Conducteurs
sortie de panne		1 Conducteurs
Dimensions		13 x 25 x 250 mm (0,51 x 1,57 x 9,84 pouces)
Fixation		sur un rail DIN de montage de 35 mm selon EN 60715:2001 Hauteur : 15 mm
Informations générales		
Volume de livraison		- Bus d'alimentation POWERBUS-SETH5.250 - Capuchon d'extrémité POWERBUS-CAP
Accessoires		
Accessoires en option		- couvercle pour rail DIN de montage POWERBUS-COV.250 - capuchon d'extrémité POWERBUS-CAP - rail DIN de montage de 35 mm selon EN 60715

Informations de sécurité

Couvercle vide, segments ouverts du bus d'alimentation. Utilisez le couvercle fourni pour rail DIN de montage (accessoire en option). Ainsi, le bus d'alimentation sera protégé contre la pollution. De même, cela préviendra tout contact avec les éléments conducteurs du bus d'alimentation.