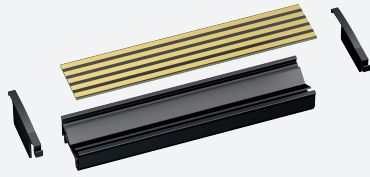


# Power Bus für Hutschiene

## POWERBUS-SETH5.250



- Busträger mit Busleiterplatte für die 35 mm-Hutschiene, Höhe 15 mm
- Ermöglicht die Versorgung und Busanschlaltung der aufgesteckten SC-System-Module
- Standardlänge 250 mm, beliebig kürzbar
- Vermeidet Reihenschaltungen

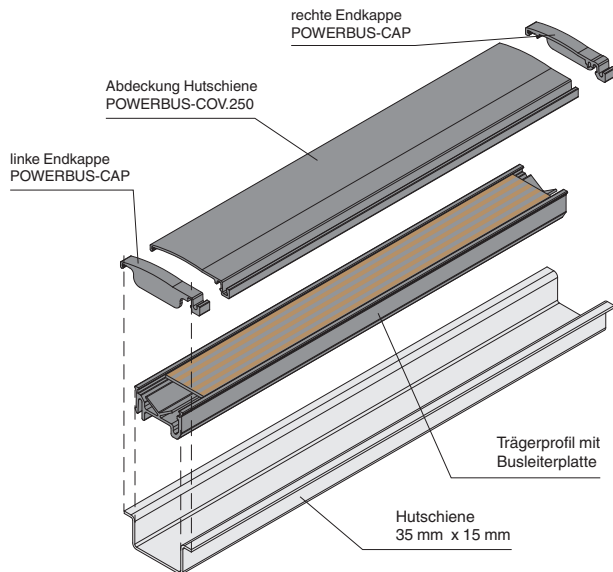
Power Bus für 35 mm Hutschiene, Höhe: 15 mm, Länge: 250 mm



### Funktion

Der Power Bus besteht aus einem Busträger mit Busleiterplatte. Zusätzlich werden dem Power Bus zwei Endkappen beigelegt. Das Bauteil hat Leiter für die Energieversorgung und für die Busanschlaltung. Das Bauteil reduziert die Wartungskosten, da der Verdrahtungsaufwand geringer ist. Es ermöglicht eine einfache Systemerweiterung, in dem einfach neue Trennbausteine aufgeschnappt werden, wenn dies notwendig ist. Das Bauteil wird in einer Standardlänge von 250 mm geliefert und kann auf eine beliebige Länge gekürzt werden.

### Aufbau



### Technische Daten

#### Elektrische Daten

Bemessungsspannung	$U_r$	24 V DC
Bemessungsstrom	$I_r$	3 A

#### Umgebungsbedingungen

Veröffentlichungsdatum: 2023-04-18 Ausgabedatum: 2023-04-18 Dateiname: 278540\_ger.pdf

Beachten Sie „Allgemeine Hinweise zu Pepperl+Fuchs-Produktinformationen“.

Pepperl+Fuchs-Gruppe  
www.pepperl-fuchs.com

USA: +1 330 486 0002  
pa-info@us.pepperl-fuchs.com

Deutschland: +49 621 776 2222  
pa-info@de.pepperl-fuchs.com

Singapur: +65 6779 9091  
pa-info@sg.pepperl-fuchs.com

**PF** PEPPERL+FUCHS

## Technische Daten

Umgebungstemperatur	-25 ... 70 °C (-13 ... 158 °F)
<b>Mechanische Daten</b>	
Anschluss	5 Leiter
Versorgung	2 Leiter
Fehlerausgang	1 Leiter
Abmessungen	13 x 25 x 250 mm
Befestigung	in 35 mm-Hutschiene nach EN 60715:2001 Höhe: 15 mm
<b>Allgemeine Informationen</b>	
Lieferumfang	- Power Bus POWERBUS-SETH5.250 - Endkappe POWERBUS-CAP
<b>Zubehör</b>	
Optionales Zubehör	- Abdeckung POWERBUS-COV.250 - Endkappe POWERBUS-CAP - 35 mm-Hutschiene nach EN 60715

## Sicherheitsinformation

Decken Sie unbestückte, offene Segmente des Power Bus ab. Benutzen Sie dafür die Abdeckung für die Hutschiene (optionales Zubehör). Dadurch wird der Power Bus vor Verschmutzung geschützt. Die Berührung mit elektrisch leitenden Teilen auf dem Power Bus wird verhindert.