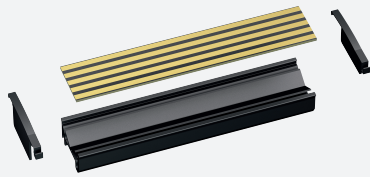


# Magistrala zasilania do szyny montażowej DIN

## POWERBUS-SETH5.250



- Nośnik magistrali z płytką drukowaną magistrali do szyny montażowej DIN 35 mm, wysokość 15 mm
- Zapewnia napięcie zasilania DC i połączenie magistrali do wszystkich wyposażonych modułów SC-System
- Standardowa długość 250 mm (9,84 cala) pozwala na łatwe dostosowanie do dostępnego miejsca
- pozwala uniknąć łączenia szeregowego

Magistrala zasilania do szyny montażowej DIN 35 mm, wysokość: 15 mm, długość: 250 mm



### Funkcja

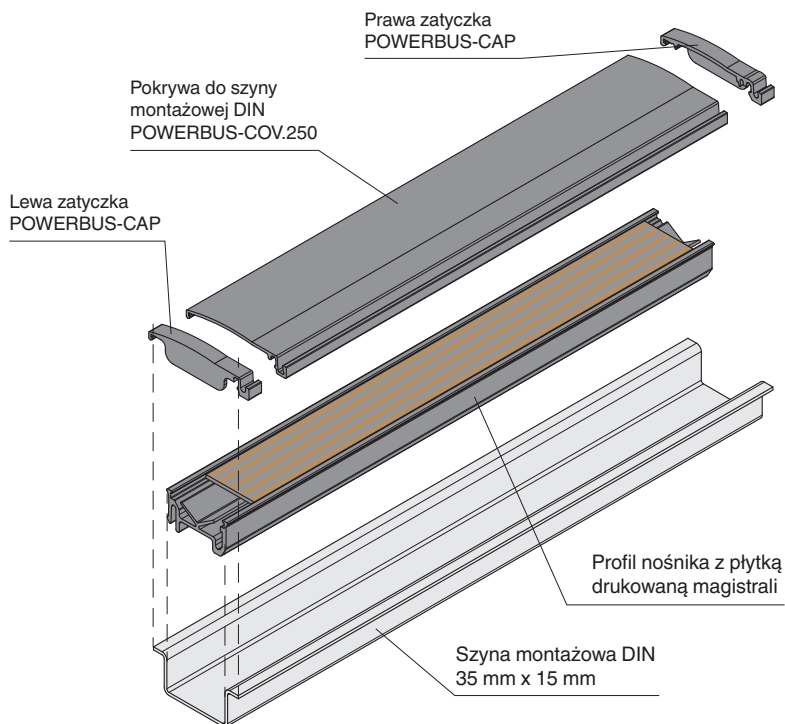
Magistrala zasilania składa się z nośnika magistrali z płytką drukowaną magistrali. Ponadto do magistrali zasilania przymocowane są dwie zatyczki.

Komponent zawiera przewodniki do połączeń zasilania i magistrali.

Dzięki wyeliminowaniu potrzeby łączenia szeregowego przewodów komponent zmniejsza objętość okablowania oraz koszty obsługi. Upraszcza również rozbudowę — wystarczy zamocować nowy izolator po opracowaniu planu rozbudowy systemu.

Komponent jest dostarczany w segmentach w rozmiarze 250 mm (10 cali), które można przyciąć do wymaganego rozmiaru.

### Zespół



### Dane techniczne

#### Dane elektryczne

|                     |       |         |
|---------------------|-------|---------|
| Napięcie znamionowe | $U_r$ | 24 V DC |
| Prąd znamionowy     | $I_r$ | 3 A     |

#### Warunki otoczenia

Data publikacji: 2023-04-27 Data wydania: 2023-04-28 : 278540\_poi.pdf

Patrz „Uwagi ogólne dotyczące informacji o produktach firmy Pepperl+Fuchs”.

Grupa Pepperl+Fuchs  
www.pepperl-fuchs.com

USA: +1 330 486 0002  
pa-info@us.pepperl-fuchs.com

Niemcy: +49 621 776 2222  
pa-info@de.pepperl-fuchs.com

Singapur: +65 6779 9091  
pa-info@sg.pepperl-fuchs.com

PEPPERL+FUCHS

## Dane techniczne

|                                 |  |
|---------------------------------|--|
| Temperatura otoczenia           | -25 ... 70 °C (-13 ... 158 °F)   |
| <b>Specyfikacja mechaniczna</b> |  |
| Przyłącze                       | 5 przewodników   |
| Zasilanie                       | 2 przewód  |
| Wyjście sygnalizacji błędów     | 1 przewód  |
| Wymiary                         | 13 x 25 x 250 mm (0,51 x 1,57 x 9,84 cala)   |
| Montaż                          | montaż na szynie znormalizowanej 35 mm wg EN 60715:2001<br>Wysokość: 15 mm                                   |
| <b>Informacje ogólne</b>        |  |
| Zakres dostawy                  | – magistrala zasilania POWERBUS-SETH5.250<br>– zatyczka POWERBUS-CAP   |
| <b>Akcesoria</b>                |  |
| Akcesoria opcjonalne            | – pokrywa POWERBUS-COV.250<br>– zatyczka POWERBUS-CAP<br>– szyna montażowa DIN 35 mm zgodna z normą EN 60715 |

## Informacje dotyczące bezpieczeństwa

Cover empty, open segments of the power bus. Use the supplied cover for DIN mounting rail (optional accessory). Dzięki temu magistrala zasilania będzie chroniona przed zanieczyszczeniami. Zapobiegnie to również kontaktowi z częściami przewodzącymi prąd elektryczny.