

# Senzor pro detekci magnetického pole

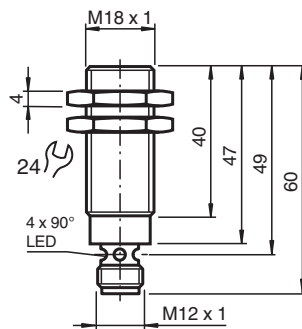
## MMB70-18GH50-E2-V1



- Aktivní plocha ušlechtilá ocel
- třívodičový DC



### Rozměry



### Technické údaje

#### Všeobecné specifikace

Spínací funkce		Normálně otevřený (NO)
Typ výstupu		PNP
Spínací vzdálenost	$s_n$	70 mm
Montáž		v jedné rovině
Polarita výstupu		stejnoseměrné
Ovládací prvek		Magnetický
Typ výstupu		3-drát

#### Charakteristické hodnoty

Provozní napětí	$U_B$	10 ... 30 V stejnosměrné
Spínací frekvence	$f$	5000 Hz
Hystereze	$H$	1 ... 10 %
Ochrana proti přepólování		ochrana proti přepólování
Ochrana proti zkratu		pulsní kontrola
Pokles napětí	$U_d$	$\leq 2,5$ V stejnosměrné
Provozní proud	$I_L$	$\leq 200$ mA
Spotřeba proudu		$< 10$ mA

Datum publikace: 2022-05-23 Datum vydání: 2022-05-23 : 278606\_cze.pdf

Viz část Všeobecné poznámky týkající se produktů společnosti Pepperl+Fuchs.

Pepperl+Fuchs Group  
www.pepperl-fuchs.com

USA: +1 330 486 0001  
fa-info@us.pepperl-fuchs.com

Německo: +49 621 776 1111  
fa-info@de.pepperl-fuchs.com

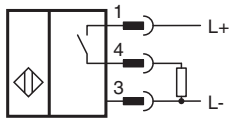
Singapur: +65 6779 9091  
fa-info@sg.pepperl-fuchs.com

**PF** PEPPERL+FUCHS

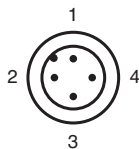
## Technické údaje

<b>Indikace/ovládací prvky</b>	
Provozní displej	4násobná LED žlutá: Výstup
<b>Shoda s normami a směrnici</b>	
Shoda se standardy	
Normy	EN 60947-5-2:2007 IEC 60947-5-2:2007
<b>Schválení a certifikáty</b>	
Schválení UL	cULus Listed, General Purpose
Schválení CCC	Pro výrobky s max. provozním napětím ≤36 V není nutné povolení. Z tohoto důvodu nejsou opatřeny označením CCC.
<b>Okolní podmínky</b>	
Okolní teplota	-25 ... 75 °C (-13 ... 167 °F)
<b>Mechanické specifikace</b>	
Typ připojení	Přístrojová zástrčka V1 (M12 x 1), 4pólová
Materiál pouzdra	nerozavějící ocel V4A
Čelní plocha	nerozavějící ocel V4A
Třída ochrany	IP65 / IP67 /

## Připojení



## Přiřazení připojení





Wire barev dle EN 60947-5-2

1	BN
2	WH
3	BU
4	BK

## Příslušenství

	<b>V1-G-OR2M-POC</b>	Zásuvková sada vodičů s jedním přímým zakončením M12, kódování A, 4 vývody, kabel POC odolný vůči svarovým struskám, oranžový, vhodný pro robotiku, odolný proti krutu, odolný proti olejům, molekulárně síťovaný
	<b>V1-G-2M-PUR</b>	Zásuvková sada vodičů s jedním přímým zakončením M12, kódování A, 4 vývody, šedý kabel z PUR

## Příslušenství

	<b>V1-W-2M-PUR</b>	Zásuvková sada vodičů s jedním úhlovým zakončením M12, kódování A, 4 vývody, šedý kabel z PUR
	<b>DM 60-31-15</b>	Permanentní magnet pro senzory pro detekci magnetického pole