



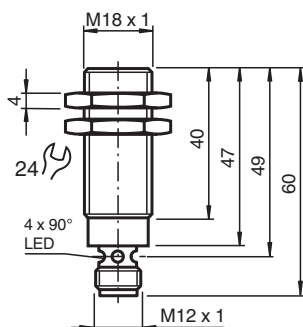
Sensore di campo magnetico

MMB70-18GH50-E2-V1

- Superficie attiva acciaio inox
- A 3 fili DC



Dimensioni



Dati tecnici

Dati generali

Funzione di commutazione		Normalmente aperto (NA)
Tipo di uscita		PNP
Distanza di comando misura	s_n	70 mm
Montaggio incorporato		incorporabile
Polarità d'uscita		DC
Elemento di comando		Magnetico
Tipo di uscita		3-fili

Dati specifici

Tensione di esercizio	U_B	10 ... 30 V DC
Frequenza di commutazione	f	5000 Hz
Isteresi	H	1 ... 10 %
Protezione da scambio di polarità		polarità protetta
Protezione da cortocircuito		a fasi
Caduta di tensione	U_d	$\leq 2,5$ V DC
Corrente di esercizio	I_L	≤ 200 mA
Consumo corrente		< 10 mA

Data di edizione: 2022-05-23 Data di stampare: 2022-05-23 : 278606_ita.pdf

Consultate "Note generali relative alle informazioni sui prodotti Pepperl+Fuchs".

Pepperl+Fuchs Group
www.pepperl-fuchs.com

USA: +1 330 486 0001
fa-info@us.pepperl-fuchs.com

Germania: +49 621 776 1111
fa-info@de.pepperl-fuchs.com

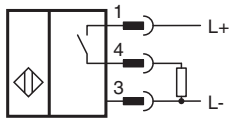
Singapore: +65 6779 9091
fa-info@sg.pepperl-fuchs.com

PEPPERL+FUCHS

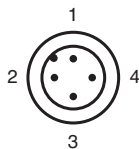
Dati tecnici

Indicatori / Elementi di comando	
Visualizzatore di stato	4 indicatori LED giallo: Uscita
Conformità agli standard e alle direttive	
Standard di conformità	
Norme	EN 60947-5-2:2007 IEC 60947-5-2:2007
Omologazioni e certificati	
omologazione UL	cULus Listed, General Purpose
Omologazione CCC	I prodotti con tensione di esercizio ≤ 36 V non sono soggetti al regime di autorizzazione e pertanto non sono provvisti di marcatura CCC.
Condizioni ambientali	
Temperatura ambiente	-25 ... 75 °C (-13 ... 167 °F)
Dati meccanici	
Tipo di collegamento	Connettore a spina V1 (M12 x 1), 4 poli
Materiale della scatola	Acciaio inox V4A
Superficie anteriore	Acciaio inox V4A
Grado di protezione	IP65 / IP67 /

Collegamento



Assegnazione collegamento





Colori dei conduttori secondo la EN 60947-5-2

1	BN
2	WH
3	BU
4	BK

Accessori

	V1-G-OR2M-POC	Connettore femmina a terminale singolo M12 diritto con codifica A, 4 pin, cavo in POC resistente ai cordoni di saldatura arancione, adatto per applicazioni robotiche, resistente alla torsione, resistente all'olio, reticolato molecolarmente
	V1-G-2M-PUR	Connettore femmina a terminale singolo M12 diritto con codifica A, 4 pin, cavo in PUR grigio

Accessori

	V1-W-2M-PUR	Connettore femmina a terminale singolo M12 angolato con codifica A, 4 pin, cavo in PUR grigio
	DM 60-31-15	Magnete