

Sensor do campo magnético

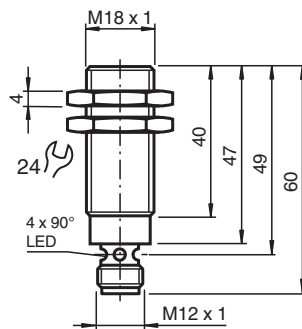
MMB70-18GH50-E2-V1



- Face sensora em aço inoxidável
- 3-fios DC



Dimensões



Dados técnicos

Dados gerais

Função de comutação		Normalmente aberto (NA)
Tipo de saída		PNP
Intervalo de comutação	s_n	70 mm
Montagem		nivelado
Polaridade de saída		DC
Elemento de accionamento		Magnético
Tipo de saída		de 3 fios

Dados característicos

Tensão de funcionamento	U_B	10 ... 30 V DC
Frequência de comutação	f	5000 Hz
Histerese	H	1 ... 10 %
Protecção contra as inversões da polaridade		protecção contra polaridade inversa
Protecção contra curto-circuito		cíclico
Queda de tensão	U_d	$\leq 2,5$ V DC
Corrente de funcionamento	I_L	≤ 200 mA
Consumo de corrente		< 10 mA

Data de publicação: 2022-05-23 Data de emissão: 2022-05-23 : 278606_por.pdf

Consulte as "Notas Gerais sobre as informações de produto da Pepperl+Fuchs".

Grupo Pepperl+Fuchs
www.pepperl-fuchs.com

EUA.: +1 330 486 0001
fa-info@us.pepperl-fuchs.com

Alemanha: +49 621 776 1111
fa-info@de.pepperl-fuchs.com

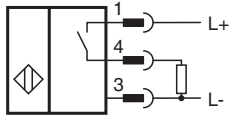
Singapura: +65 6779 9091
fa-info@sg.pepperl-fuchs.com

PEPPERL+FUCHS

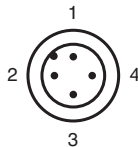
Dados técnicos

Indicações/Elementos de comando	
Indicação de funcionamento	Quádruplo LED amarelo: Saída
Conformidade de directivas e normas	
Conformidade-padrão	
Padrões	EN 60947-5-2:2007 IEC 60947-5-2:2007
Autorizações certificados	
Autorização UL	cULus Listed, General Purpose
Autorização CCC	Produtos com tensão de operação máxima de ≤36 não necessitam de aprovação, por este motivo não apresentam identificação CCC.
Condições ambiente	
Temperatura ambiente	-25 ... 75 °C (-13 ... 167 °F)
Dados mecânicos	
Tipo de saída	Plugue do aparelho V1 (M12 x 1), 4 pinos
Material da caixa	Aço inoxidável V4A
Superfície frontal	Aço inoxidável V4A
Grau de protecção	IP65 / IP67 /

Conexão



Atribuição de conexão





Fios cores de acordo com a EN 60947-5-2

1	BN
2	WH
3	BU
4	BK

Acessórios

	V1-G-OR2M-POC	Conjunto de cabos fêmea com extremidade única M12 reto com codificação A, 4 pinos, cabo POC laranja resistente à formação de cordão de solda, adequado para aplicações robóticas, resistente à torção, resistente ao óleo, intertravado molecularmente
	V1-G-2M-PUR	Conjunto de cabos fêmea de extremidade única M12 reto, com codificação A, 4 pinos, cabo PUR cinza

Acessórios

	V1-W-2M-PUR	Conjunto de cabos fêmea de extremidade única M12 angular, com codificação A, 4 pinos, cabo PUR cinza
	DM 60-31-15	Ímã