



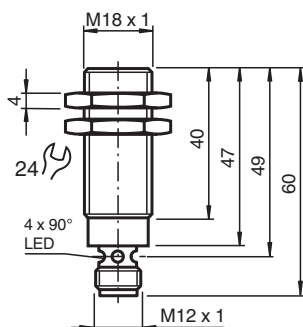
## Sensor de campo magnético

### MMB70-18GH50-E2-V1

- Superficie activa acero inoxidable
- 3 hilos CC



## Dimensiones



## Datos técnicos

### Datos generales

Función de conmutación		Normalmente abierto (NA)
Tipo de salida		PNP
Distancia de conmutación de medición	$s_n$	70 mm
Instalación		enrasado
Polaridad de salida		CC
Elementos de manejo		magnética
Tipo de salida		3-hilos

### Datos característicos

Tensión de trabajo	$U_B$	10 ... 30 V CC
Frecuencia de conmutación	$f$	5000 Hz
Histéresis	$H$	1 ... 10 %
Protección contra la inversión de polaridad		protegido
Protección contra cortocircuito		sincronizado
Caída de tensión	$U_d$	$\leq 2,5$ V CC
Corriente de trabajo	$I_L$	$\leq 200$ mA
Consumo de corriente		$< 10$ mA

Fecha de publicación: 2022-05-23 Fecha de edición: 2022-05-23 : 278606\_spa.pdf

Consulte "Notas generales sobre la información de los productos de Pepperl+Fuchs".

Pepperl+Fuchs Group  
www.pepperl-fuchs.com

EE. UU.: +1 330 486 0001  
fa-info@us.pepperl-fuchs.com

Alemania: +49 621 776 1111  
fa-info@de.pepperl-fuchs.com

Singapur: +65 6779 9091  
fa-info@sg.pepperl-fuchs.com

**PF** PEPPERL+FUCHS

## Datos técnicos

### Elementos de indicación y manejo

Indicación de trabajo	LED cuádruple amarillo: Salida
-----------------------	-----------------------------------

### Conformidad con Normas y Directivas

Conformidad con la normativa	
Estándares	EN 60947-5-2:2007 IEC 60947-5-2:2007

### Autorizaciones y Certificados

Autorización UL	cULus Listed, General Purpose
Autorización CCC	Los productos cuya tensión de trabajo máx. $\leq 36$ V no llevan el marcado CCC, ya que no requieren aprobación.

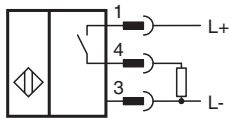
### Condiciones ambientales

Temperatura ambiente	-25 ... 75 °C (-13 ... 167 °F)
----------------------	--------------------------------

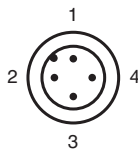
### Datos mecánicos

Tipo de conexión	conector del aparato V1 (M12 x 1), 4 polos
Material de la carcasa	acero inoxidable V4A
Superficie frontal	acero inoxidable V4A
Grado de protección	IP65 / IP67 /

## Conexión



## Asignación de conexión





Color del conductor según EN 60947-5-2

1	BN
2	WH
3	BU
4	BK

## Accesorios

	<b>V1-G-OR2M-POC</b>	Juego de cables hembra de terminación única M12 recto con codificación A, 4 pines, cable POC resistente a cordones de soldadura naranja, adecuado para aplicaciones robóticas, resistente a la torsión, resistente al aceite, reticulado molecular
	<b>V1-G-2M-PUR</b>	Juego de cables hembra con una terminación M12 recta con codificación A, 4 pines, cable PUR gris

## Accesorios

	<b>V1-W-2M-PUR</b>	Juego de cables hembra con una terminación M12 en ángulo con codificación A, 4 pines, cable PUR gris
	<b>DM 60-31-15</b>	Imán permanente para sensores magnéticos