

Sensor de campo magnético

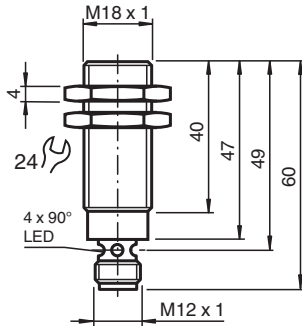
MMB70-18GH50-E2-V1



- Superficie activa acero inoxidable
- 3 hilos CC



Dimensiones



Datos técnicos

Datos generales		
Función de conmutación		Normalmente abierto (NA)
Tipo de salida		PNP
Distancia de conmutación de medición	s_n	70 mm
Instalación		enrasado
Polaridad de salida		CC
Elementos de manejo		magnética
Tipo de salida		3-hilos
Datos característicos		
Tensión de trabajo	U_B	10 ... 30 V CC
Frecuencia de conmutación	f	5000 Hz
Histéresis	H	1 ... 10 %
Protección contra la inversión de polaridad		protegido
Protección contra cortocircuito		sincronizado
Caída de tensión	U_d	$\leq 2,5$ V CC
Corriente de trabajo	I_L	≤ 200 mA
Consumo de corriente		< 10 mA
Elementos de indicación y manejo		
Indicación de trabajo		LED cuádruple amarillo: Salida
Conformidad con Normas y Directivas		

Fecha de publicación: 2024-10-17 Fecha de edición: 2024-10-17 : 278606_spa.pdf

Consulte "Notas generales sobre la información de los productos de Pepperl+Fuchs".

Pepperl+Fuchs Group
www.pepperl-fuchs.com

EE. UU.: +1 330 486 0001
fa-info@us.pepperl-fuchs.com

Alemania: +49 621 776 1111
fa-info@de.pepperl-fuchs.com

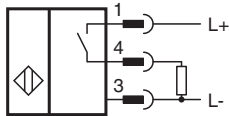
Singapur: +65 6779 9091
fa-info@sg.pepperl-fuchs.com

PEPPERL+FUCHS

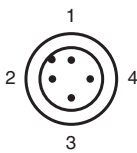
Datos técnicos

Conformidad con la normativa	
Estándares	EN IEC 60947-5-2
Autorizaciones y Certificados	
Autorización UL	cULus Listed, General Purpose
Autorización CCC	Los productos cuya tensión de trabajo máx. ≤36 V no llevan el marcado CCC, ya que no requieren aprobación.
Condiciones ambientales	
Temperatura ambiente	-25 ... 75 °C (-13 ... 167 °F)
Datos mecánicos	
Tipo de conexión	Conector macho
Material de la carcasa	acero inoxidable V4A
Superficie frontal	acero inoxidable V4A
Grado de protección	IP65 / IP67 /
Conectores	
Rosca	M12 x 1
Nº de polos	4
Dimensiones	
Longitud	60 mm
Diámetro	18 mm

Conexión



Asignación de conexión



Color del conductor según EN 60947-5-2

1	BN
2	WH
3	BU
4	BK