



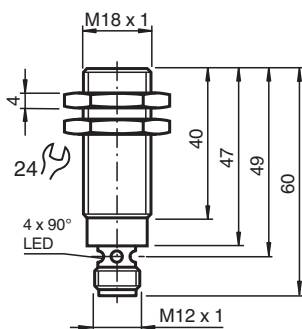
Magnetfältsensor

MMB70-18GH50-E2-V1

- Aktiv yta i rostfritt stål
- 3-trådig DC



Mått



Tekniska data

Allmänna specifikationer

Växlingsfunktion		Normalt öppen (NO)
Utgångstyp		PNP
Känslavstånd	s_n	70 mm
Installation		inbyggbar
Utgångs typ		DC
Manöverelement		Magnetisk
Anslutnings sätt		3-trådig

Specifikationer

Arbetsspänning	U_B	10 ... 30 V DC
Kopplingsfrekvens	f	5000 Hz
Hysteres	H	1 ... 10 %
Polaritetsskydd		Skyddad mot felaktig polaritet
Kortslutningsskydd		pulserande
Spänningsfall	U_d	$\leq 2,5$ V DC
Arbetsström	I_L	≤ 200 mA
Strömförbrukning		< 10 mA

Kungöresedatum: 2022-05-23 Datum för utgåva: 2022-05-23 : 278606_swe.pdf

Se "Allmänna kommentarer om produktinformationen från Pepperl+Fuchs".

Pepperl+Fuchs Group
www.pepperl-fuchs.com

USA: +1 330 486 0001
fa-info@us.pepperl-fuchs.com

Tyskland: +49 621 776 1111
fa-info@de.pepperl-fuchs.com

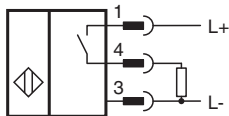
Singapore: +65 6779 9091
fa-info@sg.pepperl-fuchs.com

PF PEPPERL+FUCHS

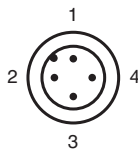
Tekniska data

Visning/betjäningselement	
Driftsanvisning	4 LED Gula: Utgång
Norm- och riktlinjekonformitet	
Standardöverensstämmelse	
Standarder	EN 60947-5-2:2007 IEC 60947-5-2:2007
Godkännanden och certifikat	
UL-godkännande	cULus Listed, General Purpose
CCC-godkännande	Produkter, vars max. driftspänning är ≤ 36 V, kräver inget godkännande och har därför ingen CCC-märkning.
Omgivningsförhållande	
Omgivningstemperatur	-25 ... 75 °C (-13 ... 167 °F)
Mekaniska specifikationer	
Anslutnings typ	Apparatstiftdon V1 (M12 x 1), 4-polig
Kapslingsmaterial	Rostfritt stål V4A
Avkännings yta	Rostfritt stål V4A
Skyddsklass	IP65 / IP67 /

Anslutning



Anslutningstilldelning




Tråd färger enligt EN 60947-5-2

1	BN
2	WH
3	BU
4	BK

Tillbehör

	V1-G-OR2M-POC	Kabel med honkontakt med en ände, M12, rak, A-kodad, 4 stift, POC-kabel, tål svetsloppor, orange, lämplig för robotapplikationer, vridningsbeständig, oljebeständig, molekylärt tvärbunden
	V1-G-2M-PUR	Kabel med honkontakt med en ände, M12, rak, A-kodad, 4 stift, PUR-kabel, grå

Tillbehör

	V1-W-2M-PUR	Kabel med honkontakt med en ände, M12, vinklad, A-kodad, 4 stift, PUR-kabel, grå
	DM 60-31-15	Magnet