

AS-Interface Passivverteiler

VAZ-2T1-FK-G10-F-2M-PUR-V1-G

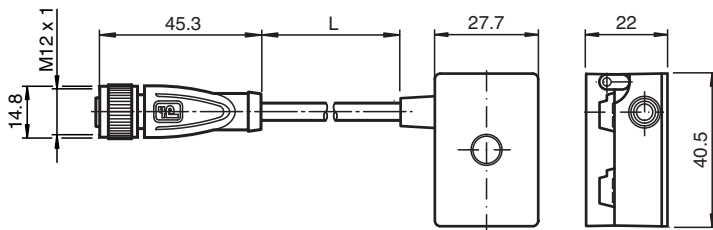


- Einteiliges Gehäuse
- Einfache und schnelle Montage
- Schmelzsicherungen mit LED-Anzeige
- Vergoldete und gedrehte Kontakte
- Ölfeste, abriebfeste und schleppkettentaugliche PUR-Leitung
- Rüttelsicherung
- Schutzart IP68 / IP69K
- Halogenfrei

Passivverteiler G10, LED-Statusanzeigen, AS-Interface und Hilfsspannung auf 1x M12-Rundsteckverbinder



Abmessungen



Technische Daten

Allgemeine Daten			
Bauform			Buchse, gerade Flachkabelklemmen AS-Interface/ext. Hilfsspannung
UL File Number			E223772 "For use in NFPA 79 Applications only"
Anzeigen/Bedienelemente			
LED FAULT			LED rot: Sicherung ausgelöst
LED PWR			LED grün: Normalbetrieb
Elektrische Daten			
Bemessungsbetriebsspannung	U_e		10 ... 32 V PELV (AS-Interface , ext. Hilfsspannung AUX)
Schutzklasse			III
Kurzschlussstrom des Netzes	I_k		max. 50 A
Überspannungsschutz			U_e : Überspannungskategorie III, sicher getrennte Spannungsversorgungen (PELV)
Ausgang			
Strombelastbarkeit			Bemessungsstrom der Sicherung: 1,6 A Dauerbetrieb: 1,2 A
Spannungsfall	U_d		$\leq 0,6$ V

Veröffentlichungsdatum: 2023-11-21 Ausgabedatum: 2023-11-21 Dateiname: 279017_ger.pdf

Beachten Sie „Allgemeine Hinweise zu Pepperl+Fuchs-Produktinformationen“.

Pepperl+Fuchs-Gruppe
www.pepperl-fuchs.com

USA: +1 330 486 0001
fa-info@us.pepperl-fuchs.com

Deutschland: +49 621 776 1111
fa-info@de.pepperl-fuchs.com

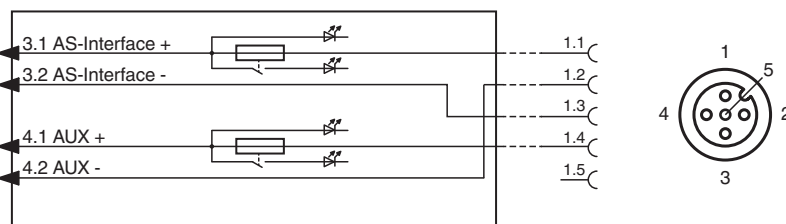
Singapur: +65 6779 9091
fa-info@sg.pepperl-fuchs.com

PEPPERL+FUCHS

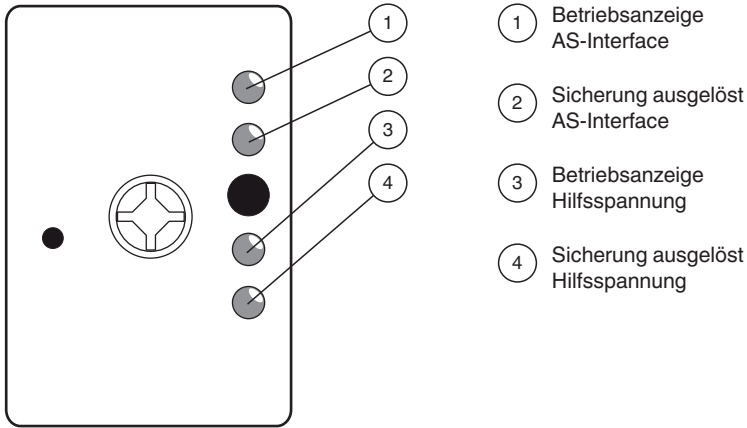
Technische Daten

Überlastschutz	Schmelzsicherung nach UL248-1, UL248-14
Normen- und Richtlinienkonformität	
Richtlinienkonformität	
EMV-Richtlinie 2004/108/EG	EN 61000-6-2:2005, EN 61000-6-4:2007
Normenkonformität	
Störfestigkeit	EN 61000-6-2:2005
Störaussendung	EN 61000-6-4:2007
Schutzart	EN 60529:2000
Zulassungen und Zertifikate	
UL-Zulassung	cULus Listed, Type 1 enclosure
Maximal zulässige Umgebungstemperatur	max. 55 °C (max. 131 °F)
Umgebungsbedingungen	
Umgebungstemperatur	-25 ... 70 °C (-13 ... 158 °F)
Lagertemperatur	-25 ... 85 °C (-13 ... 185 °F)
Mechanische Daten	
Schutzart	IP67 IP67 / IP68 / IP69K mit Flachkabel VAZ-FK-S-*
Anschluss	Flachkabel AS-Interface: Durchdringungstechnik Flachkabel ext. Hilfsspannung U _{AUX} : Durchdringungstechnik Steckverbindung: Buchse M12 x 1 (V1)
Material	
Kontakte	CuSn / Au
Gehäuse	PBT PC
Griffkörper	PUR, schwarz
Kabel	PUR
Befestigungsschraube	Edelstahl 1.4305 / AISI 303 (V2A)
Kabel	
Manteldurchmesser	Ø4,3 mm
Farbe	schwarz
Adern	4 x 0,34 mm ²
Länge	L 2 m
Masse	100 g
Anzugsmoment Befestigungsschrauben	1,65 Nm
Anzugsmoment Kabelverschraubung	0,4 Nm

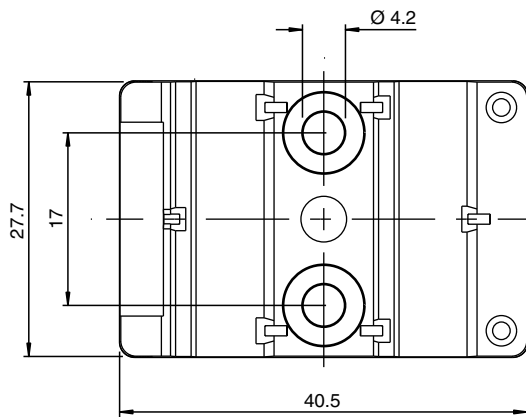
Anschluss



Aufbau



Montage



Sie können das Gerät mit zwei Befestigungsschrauben M4 auf einer planen Montagefläche festschrauben. Die Befestigungsschrauben liegen nicht bei.

Veröffentlichungsdatum: 2023-11-21 Ausgabedatum: 2023-11-21 Dateiname: 279017_ger.pdf