



Codifica d'ordine

NBB15-U1-A2-Y279075

Caratteristiche

- 15 mm allineato
- 4 LED indicatori, per visibilità a 360°
- Chiuso ermeticamente

Accessori

MHW 01

Staffa di montaggio modulare

Dati tecnici

Dati generali

Funzione di commutazione		complementare
Tipo di uscita		PNP
Distanza di comando misura	s_n	15 mm
Montaggio incorporato		incorporabile
Polarità d'uscita		DC
Distanza di comando sicura	s_a	0 ... 12,15 mm
Fattore di riduzione r_{Al}		0,33
Fattore di riduzione r_{Cu}		0,3
Fattore di riduzione $r_{1.4301}$		0,74
Fattore di riduzione r_{Ms}		0,41
Tipo di uscita		4-fili

Dati specifici

Tensione di esercizio	U_B	10 ... 30 V DC
Frequenza di commutazione	f	0 ... 200 Hz
Isteresi	H	tipico 5 %
Protezione da scambio di polarità		polarità protetta
Protezione da cortocircuito		a fasi
Caduta di tensione	U_d	≤ 2 V
Dati dimensionamenti		
Corrente di esercizio	I_L	0 ... 200 mA
Corrente residua	I_r	0 ... 0,5 mA
Corrente in assenza di carico	I_0	≤ 20 mA
Ritardo di disponibilità	t_v	80 ms
Indicatore della tensione di esercizio		LED, verde
Display stato elettrico		LED, giallo

Parametri Functional Safety

MTTF _d		1230 a
Durata dell'utilizzo (T_M)		20 a
Grado di copertura della diagnosi (DC)		0 %

Condizioni ambientali

Temperatura ambiente		-25 ... 85 °C (-13 ... 185 °F)
----------------------	--	--------------------------------

Dati meccanici

Tipo di collegamento		Vano morsetti M20, sezione fili $\leq 2,5$ mm ²
Informazioni per il collegamento		Sul collegamento terminale possono essere montati massimo due conduttori con lo stesso nucleo a sezione trasversale, coppia di serraggio 1,2 Nm + 10%
Sezione filo		fino a 2,5 mm ²
Sezione trasversale centrale minima		senza boccia terminale del cavo 0,5 mm ² , con puntalini preisolati 0,34 mm ²
Sezione trasversale centrale massima		senza boccia terminale del cavo 2,5 mm ² , con puntalini preisolati 1,5 mm ²
Materiale della scatola		PA/metallo con verniciatura a polveri epossidiche
Superficie anteriore		PA
Parte inferiore della scatola		Plastica
Grado di protezione		IP68 / IP69K
Peso		225 g
Indicazione		Coppia di serraggio: 1,8 Nm (custodia) Coppia di serraggio della doppia flangia: 4,5 Nm Coppia di serraggio della staffa di montaggio: 2,7 Nm Coppia di serraggio del dado cieco: 10 Nm

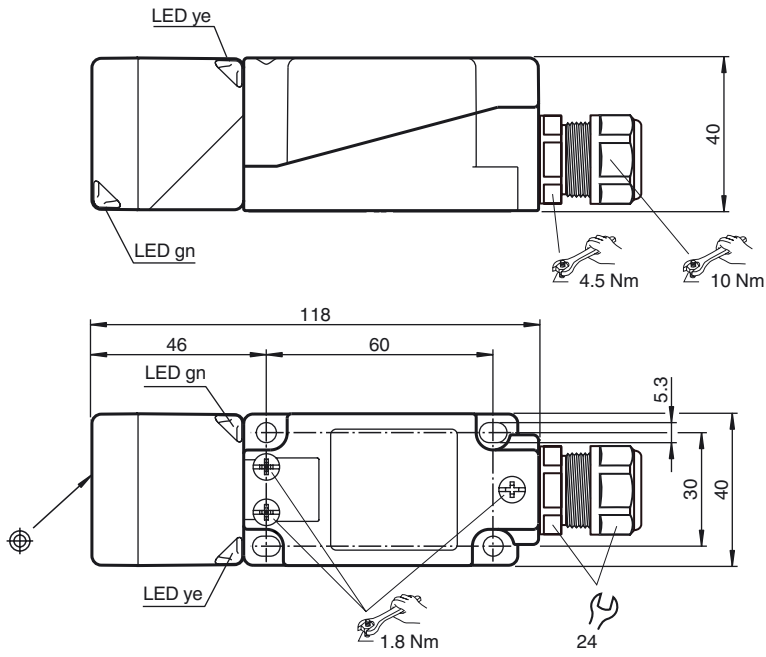
Conformità agli standard e alle direttive

Standard di conformità	
Norme	EN 60947-5-2:2007 EN 60947-5-2/A1:2012 IEC 60947-5-2:2007 IEC 60947-5-2 AMD 1:2012

Omologazioni e certificati

Omologazione CCC	I prodotti con tensione di esercizio ≤ 36 V non sono soggetti al regime di autorizzazione e pertanto non sono provvisti di marcatura CCC.
------------------	--

Dimensioni



Allacciamento

