



### Referencia de pedido

**NBB20-U1-A2-Y279076**

### Características

- 20 mm enrasado
- 4 LEDs de indicación para una visibilidad de 360°
- Especialmente estanca

### Accesorios

**MHW 01**

Ángulo de fijación modular

## Datos técnicos

### Datos generales

Función de conmutación	antivalente
Tipo de salida	PNP
Distancia de conmutación de medición $s_n$	20 mm
Instalación	enrasado
Polaridad de salida	CC
Distancia de conmutación asegurada $s_a$	0 ... 16,2 mm
Factor de reducción $r_{Al}$	0,33
Factor de reducción $r_{Cu}$	0,31
Factor de reducción $r_{1.4301}$	0,74
Factor de reducción $r_{Ms}$	0,38
Tipo de salida	4-hilos

### Datos característicos

Tensión de trabajo $U_B$	10 ... 30 V CC
Frecuencia de conmutación $f$	0 ... 150 Hz
Histéresis $H$	tip. 5 %
Protección contra la inversión de polaridad	protegido
Protección contra cortocircuito	sincronizado
Caída de tensión $U_d$	$\leq 2$ V
<b>Datos de medición</b>	
Corriente de trabajo $I_L$	0 ... 200 mA
Corriente residual $I_r$	0 ... 0,5 mA
Corriente en vacío $I_0$	$\leq 20$ mA
Retardo a la disponibilidad $t_v$	80 ms
Display de tensión de trabajo	LED, verde
Indicación del estado de conmutación	LED, amarillo

### Datos característicos de seguridad funcional

MTTF <sub>d</sub>	1230 a
Duración de servicio ( $T_M$ )	20 a
Factor de cobertura de diagnóstico (DC)	0 %

### Condiciones ambientales

Temperatura ambiente	-25 ... 85 °C (-13 ... 185 °F)
----------------------	--------------------------------

### Datos mecánicos

Tipo de conexión	Compartimento terminal M20, sección transversal $\leq 2,5$ mm <sup>2</sup>
Información para la conexión	Se puede montar un máximo de dos conductores con la misma sección transversal del núcleo en una conexión de terminales. par de apriete 1,2 Nm + 10 %
Sección transversal	hasta 2,5 mm <sup>2</sup>
Sección transversal del núcleo mínima	sin ferrula de final de cable 0,5 mm <sup>2</sup> , con punteras para terminales 0,34 mm <sup>2</sup>
Sección transversal del núcleo máxima	sin ferrula de final de cable 2,5 mm <sup>2</sup> , con punteras para terminales 1,5 mm <sup>2</sup>
Material de la carcasa	PA/metal con recubrimiento de polvo epoxi
Superficie frontal	PA
Base de la carcasa	Plástico
Grado de protección	IP68 / IP69K
Masa	225 g
Nota	Par de apriete: 1,8 Nm (carcasa) Par de apriete de brida doble: 4,5 Nm Par de apriete de base de montaje: 2,7 Nm Par de apriete de tuerca ciega: 10 Nm

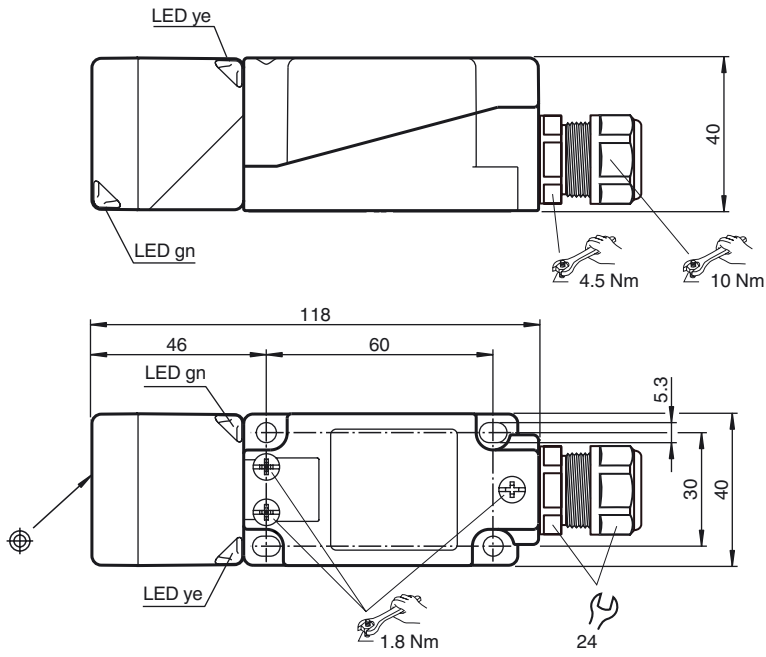
### Conformidad con Normas y Directivas

Conformidad con la normativa	
Estándares	EN 60947-5-2:2007 EN 60947-5-2/A1:2012 IEC 60947-5-2:2007 IEC 60947-5-2 AMD 1:2012

### Autorizaciones y Certificados

Autorización CCC	Los productos cuya tensión de trabajo máx. $\leq 36$ V no llevan el marcado CCC, ya que no requieren aprobación.
------------------	--

Dimensiones



Conexión

