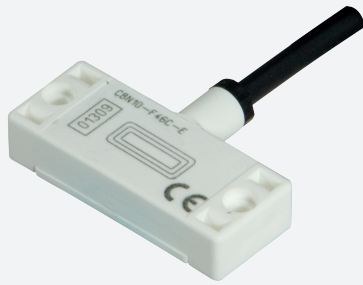


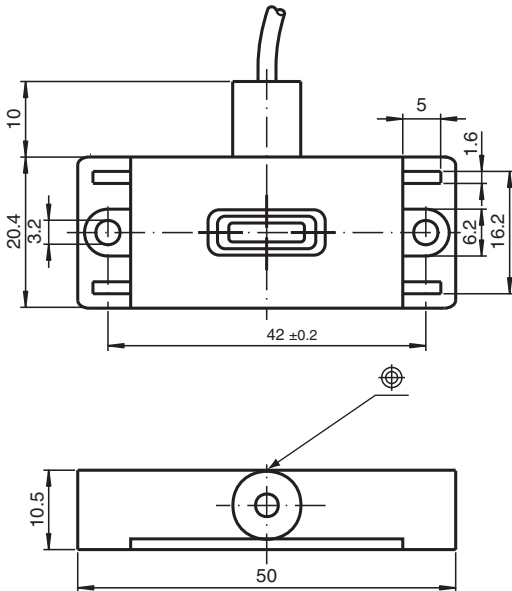
Snímač, kapacitní CBN10-F46C-EI



- Plochý konstrukční tvar
- Necitlivost vůči orosení



Rozměry



Technické údaje

Všeobecné specifikace

Typ výstupu		Digitální proudový výstup
Spínací vzdálenost	s_n	7 mm
Montáž		ne v jedné rovině
Polarita výstupu		stejnoseměrné
Pracovní rozsah	s_a	0 ... 5 mm
Typ výstupu		3-drát

Charakteristické hodnoty

Instalační podmínky		
B		5 mm
C		20 mm
F		40 mm / 60 mm
Provozní napětí	U_B	9 ... 30 V
Spínací frekvence	f	0 ... 5 Hz

Datum publikace: 2022-06-30 Datum vydání: 2022-06-30 : 279217_cze.pdf

Viz část Všeobecné poznámky týkající se produktů společnosti Pepperl+Fuchs.

Pepperl+Fuchs Group
www.pepperl-fuchs.com

USA: +1 330 486 0001
fa-info@us.pepperl-fuchs.com

Německo: +49 621 776 1111
fa-info@de.pepperl-fuchs.com

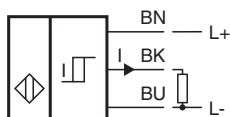
Singapur: +65 6779 9091
fa-info@sg.pepperl-fuchs.com

PEPPERL+FUCHS

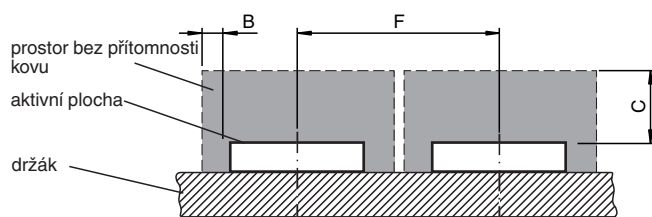
Technické údaje

Hystereze	H	1 ... 10 typ. 5 %
Ochrana proti přepólování		ochrana proti přepólování
Ochrana proti zkratu		ano
Proud naprázdno	I_0	≤ 20 mA
Zatěžovací odpor		0 ... 250 Ohm
Parametry funkční bezpečnosti		
MTTF _d		660 a
Doba provozu (T _M)		20 a
Stupeň diagnostického pokrytí (DC)		0 %
Digitální výstup		
Výstupní hodnota		objekt detekován: 10 mA \pm 1 mA objekt nedetekován: 5 mA \pm 1 mA
Shoda s normami a směrnici		
Shoda se standardy		
Normy		EN 60947-5-2:2007 IEC 60947-5-2:2007
Schválení a certifikáty		
Schválení UL		UL 60947-5-2: 2014 Class 2 Power Source typová kvalifikace 1
Schválení CCC		Pro výrobky s max. provozním napětím ≤ 36 V není nutné povolení. Z tohoto důvodu nejsou opatřeny označením CCC.
Okolní podmínky		
Okolní teplota		-40 ... 85 °C (-40 ... 185 °F)
Teplota při skladování		-40 ... 85 °C (-40 ... 185 °F)
Mechanické specifikace		
Typ připojení		Kabel , PUR 2 m
Průřez žíly vodiče		3 x 0,34 mm ²
Materiál pouzdra		PVDF
Čelní plocha		PVDF
Třída ochrany		IP67
Rozměry		75 g

Připojení



Podmínky instalace



Charakteristická křivka

