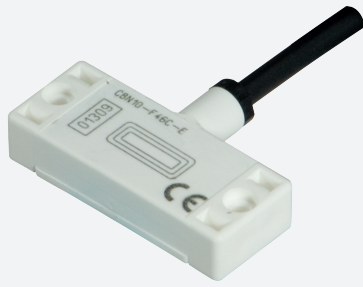


Détecteur capacitif

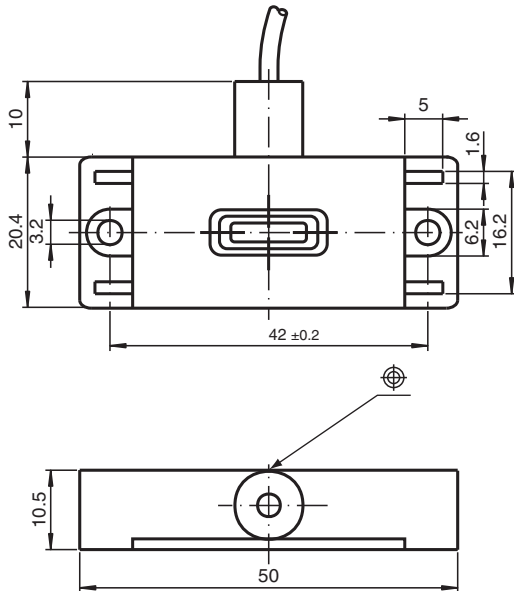
CBN10-F46C-EI



- Boîtier plat
- Insensible à la condensation



Dimensions



Données techniques

Caractéristiques générales

Type de sortie		Sortie de courant numérique
Portée nominale	s_n	7 mm
Montage		non noyable
Polarité de sortie		CC
Portée de travail	s_a	0 ... 5 mm
Type de sortie		3 fils

Valeurs caractéristiques

Conditions de montage		
B		5 mm
C		20 mm
F		40 mm / 60 mm
Tension d'emploi	U_B	9 ... 30 V
Fréquence de commutation	f	0 ... 5 Hz

Date de publication: 2022-06-30 Date d'édition: 2022-06-30 : 279217_fra.pdf

Reportez-vous aux « Remarques générales sur les informations produit de Pepperl+Fuchs ».

Groupe Pepperl+Fuchs
www.pepperl-fuchs.com

États-Unis : +1 330 486 0001
fa-info@us.pepperl-fuchs.com

Allemagne : +49 621 776 1111
fa-info@de.pepperl-fuchs.com

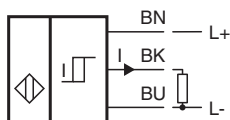
Singapour : +65 6779 9091
fa-info@sg.pepperl-fuchs.com

PEPPERL+FUCHS

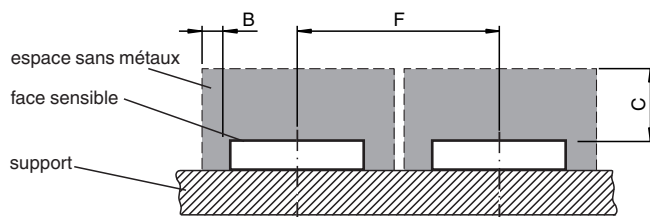
Données techniques

Course différentielle	H	1 ... 10 typ. 5 %
Protection contre l'inversion de polarité		protégé
Protection contre les courts-circuits		oui
Consommation à vide	I_0	≤ 20 mA
Résistance de charge		0 ... 250 Ohm
Valeurs caractéristiques pour la sécurité fonctionnelle		
MTTF _d		660 a
Durée de mission (T _M)		20 a
Couverture du diagnostic (DC)		0 %
Sortie tout ou rien		
Valeur de sortie		objet détecté : 10 mA ± 1 mA objet non détecté : 5 mA ± 1 mA
conformité de normes et de directives		
Conformité aux normes		
Normes		EN 60947-5-2:2007 IEC 60947-5-2:2007
Agréments et certificats		
Agrément UL		UL 60947-5-2: 2014 Class 2 Power Source évaluation type 1
agrément CCC		Les produits dont la tension de service est ≤ 36 V ne sont pas soumis à cette homologation et ne portent donc pas le marquage CCC.
Conditions environnementantes		
Température ambiante		-40 ... 85 °C (-40 ... 185 °F)
Température de stockage		-40 ... 85 °C (-40 ... 185 °F)
Caractéristiques mécaniques		
Type de raccordement		câble , PUR 2 m
Section des fils		3 x 0,34 mm ²
Matériau du boîtier		PVDF
Face sensible		PVDF
Degré de protection		IP67
Masse		75 g

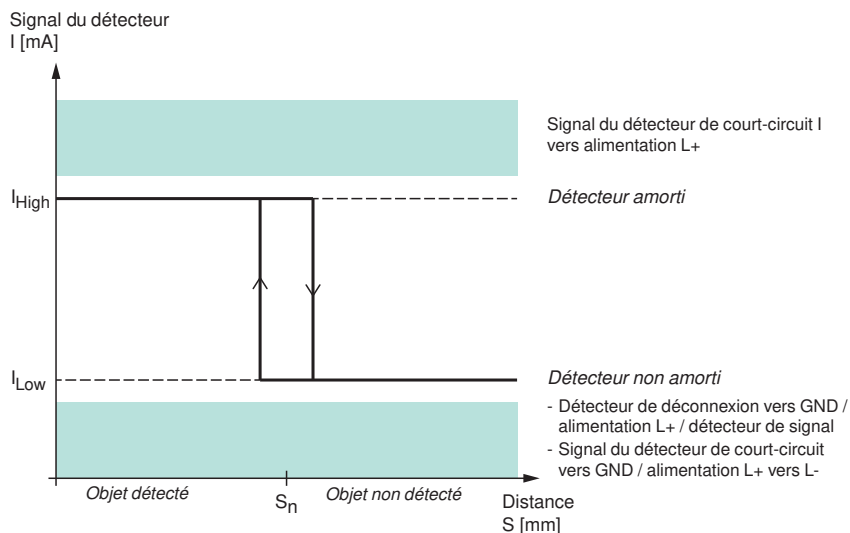
Connexion



Conditions d'installation



Courbe caractéristique



Date de publication: 2022-06-30 Date d'édition: 2022-06-30 : 279217_fra.pdf

Reportez-vous aux « Remarques générales sur les informations produit de Pepperl+Fuchs ».

Groupe Pepperl+Fuchs
www.pepperl-fuchs.com

États-Unis : +1 330 486 0001
fa-info@us.pepperl-fuchs.com

Allemagne : +49 621 776 1111
fa-info@de.pepperl-fuchs.com

Singapour : +65 6779 9091
fa-info@sg.pepperl-fuchs.com