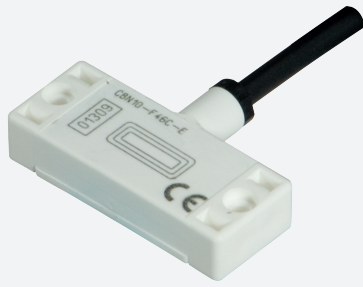


Sensore capacitivo

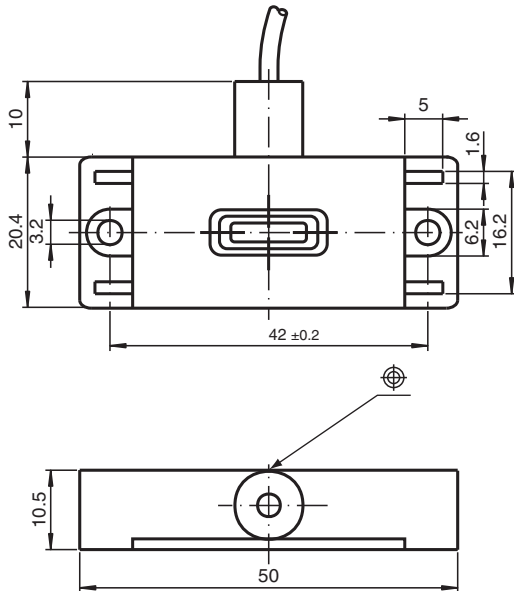
CBN10-F46C-EI



- Forma costruttiva piatta
- Resistente alla ruggine



Dimensioni



Dati tecnici

Dati generali

Tipo di uscita		Uscita di corrente digitale
Distanza di comando misura	s_n	7 mm
Montaggio incorporato		non incorporab.
Polarità d'uscita		DC
Distanza di comando sicura	s_a	0 ... 5 mm
Tipo di uscita		3-fili

Dati specifici

Condizioni di montaggio		
B		5 mm
C		20 mm
F		40 mm / 60 mm
Tensione di esercizio	U_B	9 ... 30 V
Frequenza di commutazione	f	0 ... 5 Hz

Data di edizione: 2022-06-30 Data di stampare: 2022-06-30 : 279217_ita.pdf

Consultate "Note generali relative alle informazioni sui prodotti Pepperl+Fuchs".

Pepperl+Fuchs Group
www.pepperl-fuchs.com

USA: +1 330 486 0001
fa-info@us.pepperl-fuchs.com

Germania: +49 621 776 1111
fa-info@de.pepperl-fuchs.com

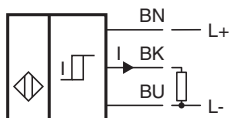
Singapore: +65 6779 9091
fa-info@sg.pepperl-fuchs.com

PEPPERL+FUCHS

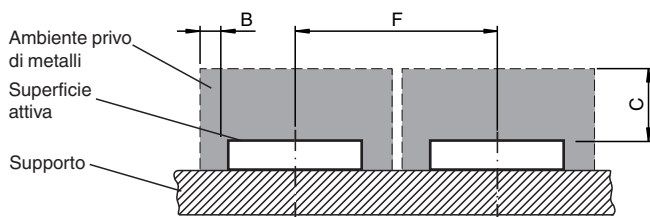
Dati tecnici

Isteresi	H	1 ... 10 tipico 5 %
Protezione da scambio di polarità		polarità protetta
Protezione da cortocircuito		sì
Corrente in assenza di carico	I_0	≤ 20 mA
Resistenza di carico		0 ... 250 Ohm
Parametri Functional Safety		
MTTF _d		660 a
Durata dell'utilizzo (T _M)		20 a
Grado di copertura della diagnosi (DC)		0 %
Uscita digitale		
Valore di uscita		oggetto rilevato: 10 mA ± 1 mA oggetto non rilevato: 5 mA ± 1 mA
Conformità agli standard e alle direttive		
Standard di conformità		
Norme		EN 60947-5-2:2007 IEC 60947-5-2:2007
Omologazioni e certificati		
omologazione UL		UL 60947-5-2: 2014 Class 2 Power Source classificazione tipo 1
Omologazione CCC		I prodotti con tensione di esercizio ≤ 36 V non sono soggetti al regime di autorizzazione e pertanto non sono provvisti di marcatura CCC.
Condizioni ambientali		
Temperatura ambiente		-40 ... 85 °C (-40 ... 185 °F)
Temperatura di stoccaggio		-40 ... 85 °C (-40 ... 185 °F)
Dati meccanici		
Tipo di collegamento		Cavo , PUR 2 m
Sezione filo		3 x 0,34 mm ²
Materiale della scatola		PVDF
Superficie anteriore		PVDF
Grado di protezione		IP67
Peso		75 g

Collegamento



Condizioni di installazione



Data di edizione: 2022-06-30 Data di stampare: 2022-06-30 : 279217_ita.pdf

Consultate "Note generali relative alle informazioni sui prodotti Pepperl+Fuchs".

Pepperl+Fuchs Group
www.pepperl-fuchs.com

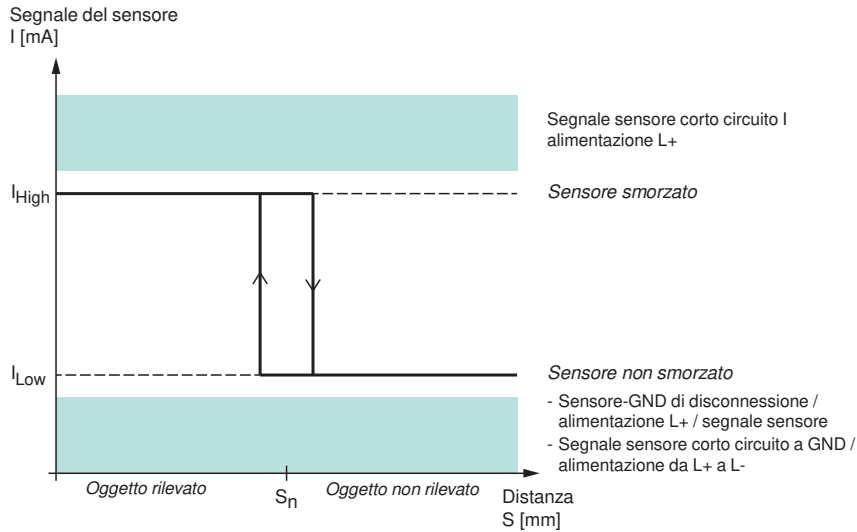
USA: +1 330 486 0001
fa-info@us.pepperl-fuchs.com

Germania: +49 621 776 1111
fa-info@de.pepperl-fuchs.com

Singapore: +65 6779 9091
fa-info@sg.pepperl-fuchs.com

PF PEPPERL+FUCHS

Curva caratteristica



Data di edizione: 2022-06-30 Data di stampare: 2022-06-30 : 279217_ita.pdf

Consultate "Note generali relative alle informazioni sui prodotti Pepperl+Fuchs".

Pepperl+Fuchs Group
www.pepperl-fuchs.com

USA: +1 330 486 0001
fa-info@us.pepperl-fuchs.com

Germania: +49 621 776 1111
fa-info@de.pepperl-fuchs.com

Singapore: +65 6779 9091
fa-info@sg.pepperl-fuchs.com

PF PEPPERL+FUCHS