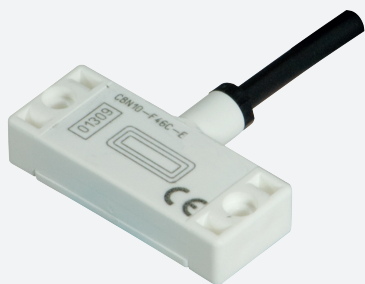


# Sensor capacitivo

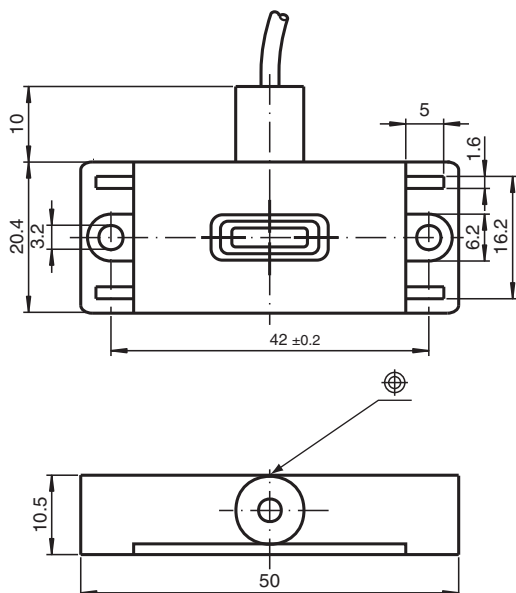
## CBN10-F46C-EI



- Invólucro plano
- Insensível contra assentamento de cabos



### Dimensões



### Dados técnicos

#### Dados gerais

Tipo de saída		Saída de corrente digital
Intervalo de comutação	$s_n$	7 mm
Montagem		não nivelado
Polaridade de saída		DC
Intervalo seguro de comutação	$s_a$	0 ... 5 mm
Tipo de saída		de 3 fios

#### Dados característicos

Condições de montagem		
B		5 mm
C		20 mm
F		40 mm / 60 mm
Tensão de funcionamento	$U_B$	9 ... 30 V
Frequência de comutação	f	0 ... 5 Hz

Data de publicação: 2022-06-30 Data de emissão: 2022-06-30 : 279217\_por.pdf

Consulte as "Notas Gerais sobre as informações de produto da Pepperl+Fuchs".

Grupo Pepperl+Fuchs  
www.pepperl-fuchs.com

EUA.: +1 330 486 0001  
fa-info@us.pepperl-fuchs.com

Alemanha: +49 621 776 1111  
fa-info@de.pepperl-fuchs.com

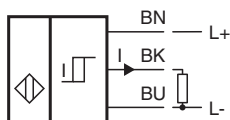
Singapura: +65 6779 9091  
fa-info@sg.pepperl-fuchs.com

PEPPERL+FUCHS

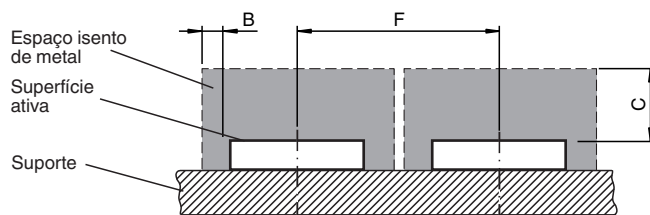
## Dados técnicos

Histerese	H	1 ... 10 tipo 5 %
Protecção contra as inversões da polaridade		protecção contra polaridade inversa
Protecção contra curto-circuito		sim
Corrente reactiva	$I_0$	$\leq 20$ mA
Resistência de carga		0 ... 250 Ohm
<b>Características da segurança funcional</b>		
MTTF <sub>d</sub>		660 a
Vida útil (T <sub>M</sub> )		20 a
Grau de cobertura do diagnóstico (GCD)		0 %
<b>Saída digital</b>		
Valor de saída		objeto detectado: 10 mA $\pm$ 1 mA Objeto não detectado: 5 mA $\pm$ 1 mA
<b>Conformidade de directivas e normas</b>		
Conformidade-padrão		
Padrões		EN 60947-5-2:2007 IEC 60947-5-2:2007
<b>Autorizações certificados</b>		
Autorização UL		UL 60947-5-2: 2014 Class 2 Power Source classificação do tipo 1
Autorização CCC		Produtos com tensão de operação máxima de $\leq 36$ não necessitam de aprovação, por este motivo não apresentam identificação CCC.
<b>Condições ambiente</b>		
Temperatura ambiente		-40 ... 85 °C (-40 ... 185 °F)
Temperatura de armazenamento		-40 ... 85 °C (-40 ... 185 °F)
<b>Dados mecânicos</b>		
Tipo de saída		Cabo , PUR 2 m
Secção transversal do condutor		3 x 0,34 mm <sup>2</sup>
Material da caixa		PVDF
Superfície frontal		PVDF
Grau de protecção		IP67
Massa		75 g

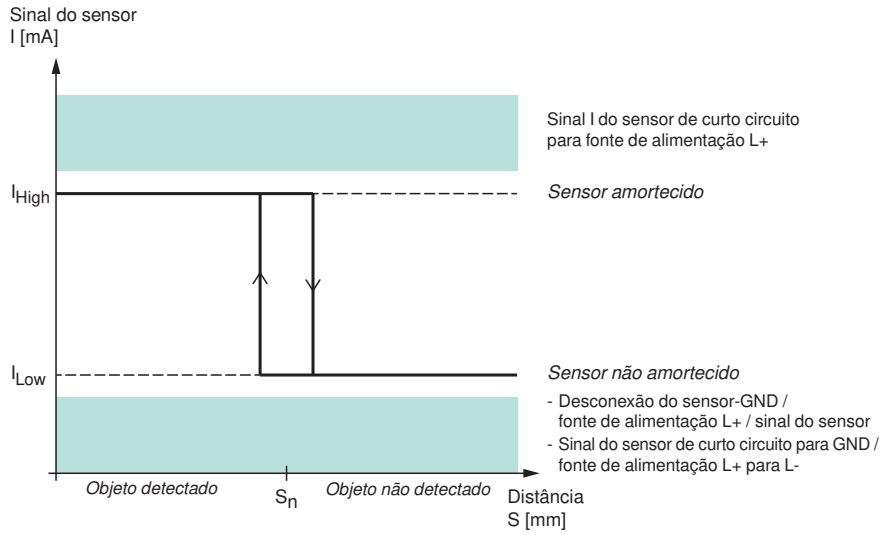
## Conexão



## Condições de instalação



**Curva de características**



Data de publicação: 2022-06-30 Data de emissão: 2022-06-30 : 279217\_por.pdf

Consulte as "Notas Gerais sobre as informações de produto da Pepperl+Fuchs".

Grupo Pepperl+Fuchs  
www.pepperl-fuchs.com

EUA.: +1 330 486 0001  
fa-info@us.pepperl-fuchs.com

Alemanha: +49 621 776 1111  
fa-info@de.pepperl-fuchs.com

Singapura: +65 6779 9091  
fa-info@sg.pepperl-fuchs.com