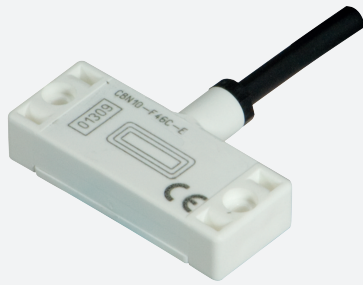


# Sensor capacitivo

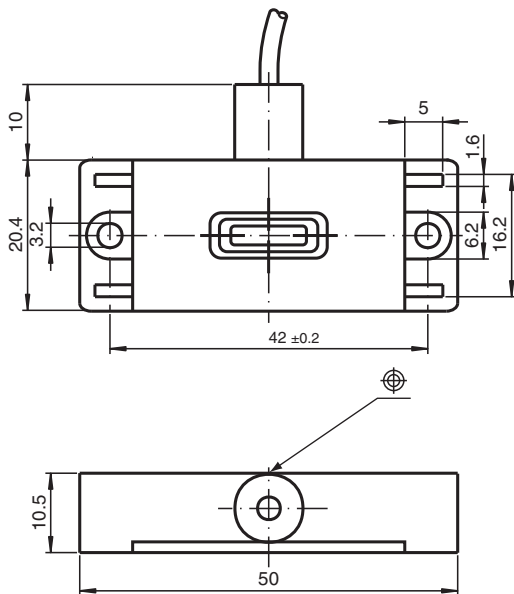
## CBN10-F46C-EI



- Construcción plana
- Insensible a salpicaduras



### Dimensiones



### Datos técnicos

#### Datos generales

Tipo de salida		Salida digital de corriente
Distancia de conmutación de medición	$s_n$	7 mm
Instalación		no enrasado
Polaridad de salida		CC
Distancia de conmutación asegurada	$s_a$	0 ... 5 mm
Tipo de salida		3-hilos

#### Datos característicos

Condiciones de montaje		
B		5 mm
C		20 mm
F		40 mm / 60 mm
Tensión de trabajo	$U_B$	9 ... 30 V
Frecuencia de conmutación	f	0 ... 5 Hz

Fecha de publicación: 2022-06-30 Fecha de edición: 2022-06-30 : 279217\_spa.pdf

Consulte "Notas generales sobre la información de los productos de Pepperl+Fuchs".

Pepperl+Fuchs Group  
www.pepperl-fuchs.com

EE. UU.: +1 330 486 0001  
fa-info@us.pepperl-fuchs.com

Alemania: +49 621 776 1111  
fa-info@de.pepperl-fuchs.com

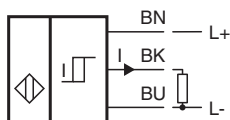
Singapur: +65 6779 9091  
fa-info@sg.pepperl-fuchs.com

PEPPERL+FUCHS

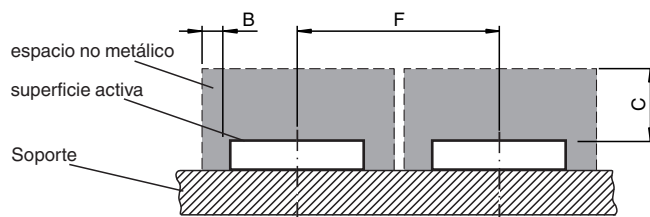
## Datos técnicos

Histéresis	H	1 ... 10 tip. 5 %
Protección contra la inversión de polaridad		protegido
Protección contra cortocircuito		si
Corriente en vacío	$I_0$	$\leq 20$ mA
Resistencia de carga		0 ... 250 Ohm
<b>Datos característicos de seguridad funcional</b>		
MTTF <sub>d</sub>		660 a
Duración de servicio (T <sub>M</sub> )		20 a
Factor de cobertura de diagnóstico (DC)		0 %
<b>Salida digital</b>		
Valor de salida		objeto detectado: 10 mA $\pm$ 1 mA objeto no detectado: 5 mA $\pm$ 1 mA
<b>Conformidad con Normas y Directivas</b>		
Conformidad con la normativa		
Estándares		EN 60947-5-2:2007 IEC 60947-5-2:2007
<b>Autorizaciones y Certificados</b>		
Autorización UL		UL 60947-5-2: 2014 Class 2 Power Source clasificación tipo 1
Autorización CCC		Los productos cuya tensión de trabajo máx. $\leq 36$ V no llevan el marcado CCC, ya que no requieren aprobación.
<b>Condiciones ambientales</b>		
Temperatura ambiente		-40 ... 85 °C (-40 ... 185 °F)
Temperatura de almacenaje		-40 ... 85 °C (-40 ... 185 °F)
<b>Datos mecánicos</b>		
Tipo de conexión		Cable , PUR 2 m
Sección transversal		3 x 0,34 mm <sup>2</sup>
Material de la carcasa		PVDF
Superficie frontal		PVDF
Grado de protección		IP67
Masa		75 g

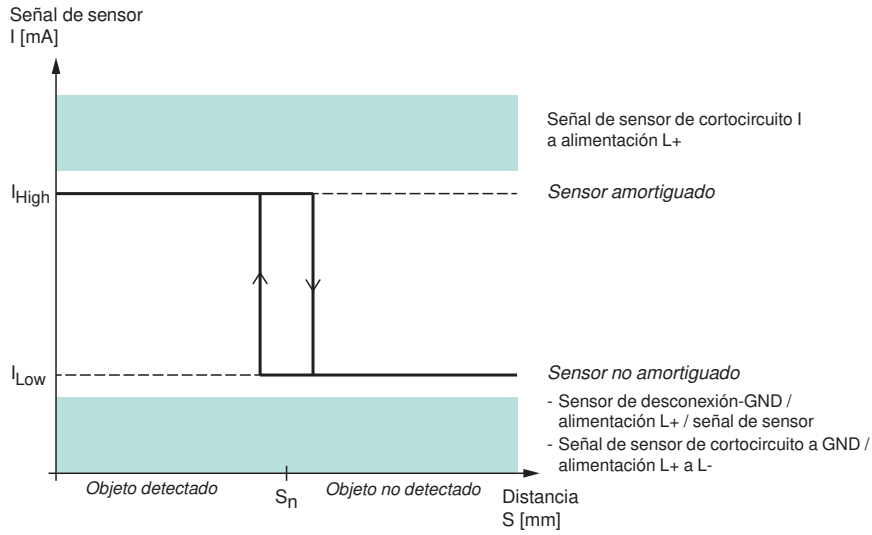
## Conexión



## Condiciones de instalación



**Curva de características**



Fecha de publicación: 2022-06-30 Fecha de edición: 2022-06-30 : 279217\_spa.pdf