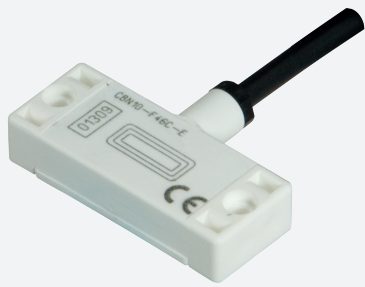


# Givare, kapacitiv

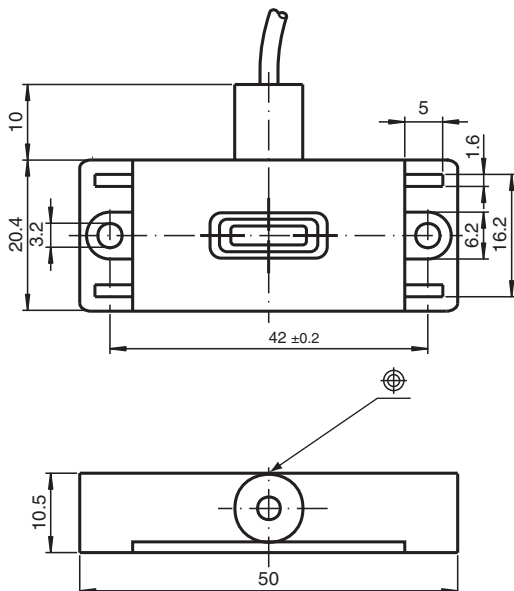
## CBN10-F46C-EI



- Platt utförande
- Okänslig mot daggbildning



### Mått



### Tekniska data

#### Allmänna specifikationer

Utgångstyp		Digital strömutgång
Känslavstånd	$s_n$	7 mm
Installation		ej i samma plan
Utgångstyp		DC
Garanterat känslavstånd	$s_a$	0 ... 5 mm
Anslutnings sätt		3-trådig

#### Specifikationer

Installationsförhållanden		
B		5 mm
C		20 mm
F		40 mm / 60 mm
Arbetsspänning	$U_B$	9 ... 30 V
Kopplingsfrekvens	f	0 ... 5 Hz

Kungöresedatum: 2022-06-30 Datum för utgåva: 2022-06-30 : 279217\_swe.pdf

Se "Allmänna kommentarer om produktinformationen från Pepperl+Fuchs".

Pepperl+Fuchs Group  
www.pepperl-fuchs.com

USA: +1 330 486 0001  
fa-info@us.pepperl-fuchs.com

Tyskland: +49 621 776 1111  
fa-info@de.pepperl-fuchs.com

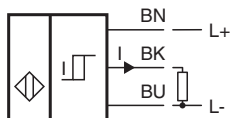
Singapore: +65 6779 9091  
fa-info@sg.pepperl-fuchs.com

PEPPERL+FUCHS

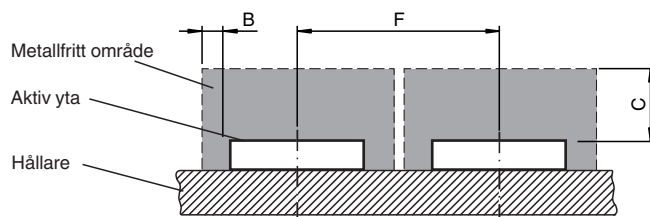
## Tekniska data

Hysteres	H	1 ... 10 typ. 5 %
Polaritetsskydd		Skyddad mot felaktig polaritet
Kortslutningsskydd		ja
Tomgångsström	$I_0$	$\leq 20$ mA
Lastmotstånd		0 ... 250 Ohm
<b>Specifikation funktionell säkerhet</b>		
MTTF <sub>d</sub>		660 a
Livslängd (T <sub>M</sub> )		20 a
Feldetekteringsförmåga (DC)		0 %
<b>Digital utgång</b>		
Utgångsvärde		objekt detekterat: 10 mA $\pm$ 1 mA objekt inte detekterat: 5 mA $\pm$ 1 mA
<b>Norm- och riktlinjekonformitet</b>		
Standardöverensstämmelse		
Standarder		EN 60947-5-2:2007 IEC 60947-5-2:2007
<b>Godkännanden och certifikat</b>		
UL-godkännande		UL 60947-5-2: 2014 Class 2 Power Source typklassning 1
CCC-godkännande		Produkter, vars max. driftspänning är $\leq 36$ V, kräver inget godkännande och har därför ingen CCC-märkning.
<b>Omgivningsförhållande</b>		
Omgivningstemperatur		-40 ... 85 °C (-40 ... 185 °F)
Lagringstemperatur		-40 ... 85 °C (-40 ... 185 °F)
<b>Mekaniska specifikationer</b>		
Anslutnings typ		Kabel , PUR 2 m
Ledartvärsnitt		3 x 0,34 mm <sup>2</sup>
Kapslingsmaterial		PVDF
Avkännings yta		PVDF
Skyddsklass		IP67
Stomme		75 g

## Anslutning



## Installationsvillkor



## Egenskapskurva

