

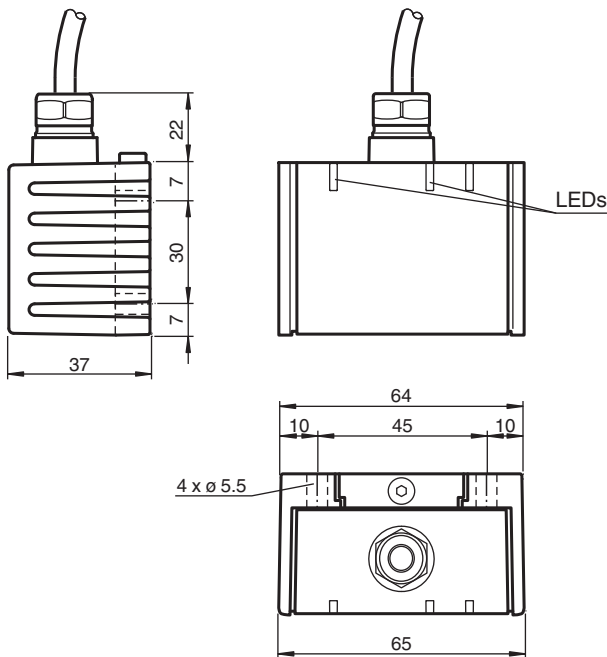
# Neigungssensor INY030D-F99-2I2E2-25M



- E1-Typgenehmigung
- Messbereich  $-15^{\circ} \dots +15^{\circ}$
- Analogausgang 4 mA ... 20 mA
- Auswertegrenzen fest eingestellt
- Hohe Schockfestigkeit
- Erhöhte Störfestigkeit 100 V/m



## Abmessungen



## Technische Daten

### Allgemeine Daten

Typ	Neigungssensor, 2-achsig
Messbereich	$-15 \dots 15^{\circ}$
Absolute Genauigkeit	$\leq \pm 0,2^{\circ}$
Ansprechverzug	$\leq 25 \text{ ms}$
Auflösung	$\leq 0,01^{\circ}$
Reproduzierbarkeit	$\leq \pm 0,02^{\circ}$
Temperatureinfluss	$\leq 0,004^{\circ}/\text{K}$

### Kenndaten funktionale Sicherheit

Veröffentlichungsdatum: 2020-04-24 Ausgabedatum: 2020-06-03 Dateiname: 279886\_ger.pdf

Beachten Sie „Allgemeine Hinweise zu Pepperl+Fuchs-Produktinformationen“.

Pepperl+Fuchs-Gruppe  
www.pepperl-fuchs.com

USA: +1 330 486 0001  
fa-info@us.pepperl-fuchs.com

Deutschland: +49 621 776 1111  
fa-info@de.pepperl-fuchs.com

Singapur: +65 6779 9091  
fa-info@sg.pepperl-fuchs.com

**PF** PEPPERL+FUCHS

## Technische Daten

MTTF <sub>d</sub>		304 a
Gebrauchsdauer (T <sub>M</sub> )		20 a
Diagnosedeckungsgrad (DC)		0 %
<b>Anzeigen/Bedienelemente</b>		
Betriebsanzeige		LED, grün
Schaltzustand		2 LEDs gelb: Schaltzustand (je Ausgang)
<b>Elektrische Daten</b>		
Betriebsspannung	U <sub>B</sub>	10 ... 30 V DC
Leerlaufstrom	I <sub>0</sub>	≤ 25 mA
Bereitschaftsverzug	t <sub>v</sub>	≤ 200 ms
<b>Schaltausgang</b>		
Ausgangstyp		2 Schaltausgänge pnp, Schließer, verpolgeschützt, kurzschlussfest
Betriebsstrom	I <sub>L</sub>	≤ 100 mA
Spannungsfall		≤ 3 V
<b>Analogausgang</b>		
Ausgangstyp		2 Stromausgänge 4 ... 20 mA (1 Ausgang für jede Achse)
Lastwiderstand		0 ... 200 Ω bei U <sub>B</sub> = 10 ... 18 V 0 ... 500 Ω bei U <sub>B</sub> = 18 ... 30 V
<b>Normen- und Richtlinienkonformität</b>		
Normenkonformität		
Schock- und Stoßfestigkeit		100 g gemäß DIN EN 60068-2-27
Normen		EN 60947-5-2:2007 IEC 60947-5-2:2007
<b>Zulassungen und Zertifikate</b>		
UL-Zulassung		cULus Listed, Class 2 Power Source
E1-Typgenehmigung		10R-04
<b>Umgebungsbedingungen</b>		
Umgebungstemperatur		-40 ... 85 °C (-40 ... 185 °F)
Lagertemperatur		-40 ... 85 °C (-40 ... 185 °F)
<b>Mechanische Daten</b>		
Anschlussart		25 m PUR-Kabel 7 x 0,5 mm <sup>2</sup>
Gehäusematerial		PA
Schutzart		IP68 / IP69K
Masse		240 g
<b>Werkseinstellungen</b>		
Analogausgang (X)		-15 ° ... 15 °
Analogausgang (Y)		-15 ° ... 15 °
Schaltausgang (X)		-15 ° ... 15 °
Schaltausgang (Y)		-15 ° ... 15 °

Veröffentlichungsdatum: 2020-04-24 Ausgabedatum: 2020-06-03 Dateiname: 279886\_ger.pdf

Beachten Sie „Allgemeine Hinweise zu Pepperl+Fuchs-Produktinformationen“.

Pepperl+Fuchs-Gruppe  
www.pepperl-fuchs.com

USA: +1 330 486 0001  
fa-info@us.pepperl-fuchs.com

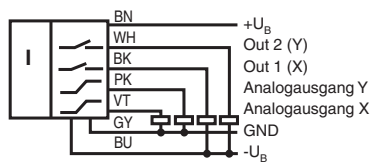
Deutschland: +49 621 776 1111  
fa-info@de.pepperl-fuchs.com

Singapur: +65 6779 9091  
fa-info@sg.pepperl-fuchs.com

 PEPPERL+FUCHS

## Anschluss

Normsymbol/Anschluss:



## Montage

### Einbaulage

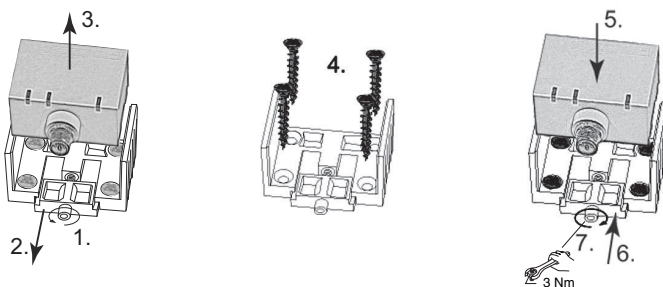
Im Auslieferungszustand ist die Null-Lage der Sensorachsen erreicht, wenn der Sensor auf einer horizontalen Ebene flach aufgebaut ist und der elektrische Anschluss des Sensors waagrecht zur Seite weist.

## Montage

### Montage des Sensors

Sensoren der Baureihe -F99 bestehen aus dem Sensormodul und dem dazugehörigen Gehäuse aus Aluminium-Druckguss. Wählen Sie zur Montage des Sensors eine ebene, horizontale Fläche mit den Mindestabmessungen 70 mm x 50 mm.

Zur Sensormontage gehen Sie wie folgt vor:



1. Lösen Sie die Zentralschraube unterhalb des Sensoranschlusses.
2. Schieben Sie das Klemmelement so weit zurück, bis Sie das Sensormodul aus dem Gehäuse entnehmen können.
3. Nehmen Sie das Sensormodul aus dem Gehäuse.
4. Positionieren Sie das Gehäuse am gewünschten Montageort und befestigen Sie es mit vier Senkkopfschrauben. Achten Sie darauf, dass die Schraubenköpfe nicht überstehen.
5. Setzen Sie das Sensormodul in das Gehäuse ein.
6. Schieben Sie das Klemmelement bündig in das Gehäuse. Kontrollieren Sie den ordnungsgemäßen Sitz des Sensorelements.
7. Ziehen Sie nun die Zentralschraube fest.  
Der Sensor ist nun montiert.

## Technische Eigenschaften

### EMV-Eigenschaften

Störfestigkeit nach DIN ISO 11452-2: 100 V/m

Frequenzband 20 MHz bis 2 GHz

Leitungsgeführte Störgrößen nach ISO 7637-2:

Impuls	1	2	2	3	3	4
		a	b	a	b	
Schärfegrad	I	I	I	I	I	I
Ausfallkriterium	C	A	C	A	A	C
EN 61000-4-2:	CD: 8 kV		AD: 15 kV			
Schärfegrad	IV		IV			
EN 61000-4-3:	30 V/m (80...2500 MHz)					
Schärfegrad	IV					
EN 61000-4-4:	2 kV					
Schärfegrad	III					
EN 61000-4-6:	10 V (0,01...80 MHz)					
Schärfegrad	III					
EN 55011:	Klasse A					

Veröffentlichungsdatum: 2020-04-24 Ausgabedatum: 2020-06-03 Dateiname: 279886\_ger.pdf

Beachten Sie „Allgemeine Hinweise zu Pepperl+Fuchs-Produktinformationen“.