

Sensor de inclinación

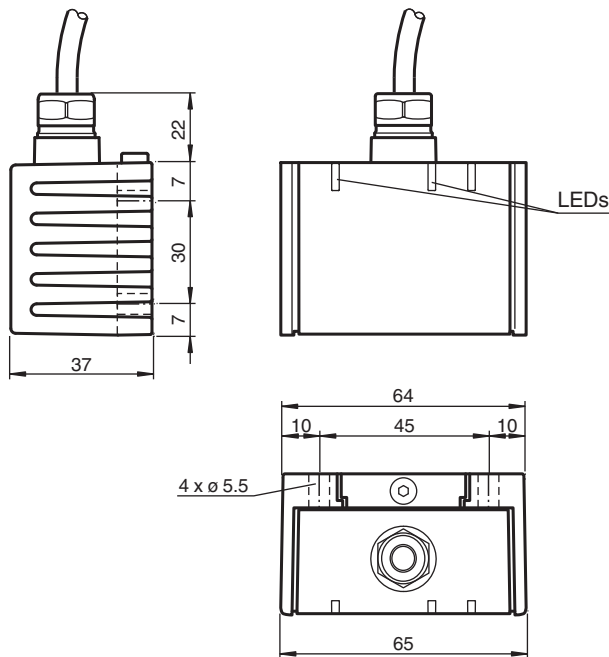
INY030D-F99-2I2E2-25M



- Aprobación de tipo E1
- Rango de medición -15° $+15^{\circ}$
- Salida analógica de 4 mA ... 20 mA
- Límites de evaluación ajustados de forma fija
- Alta resistencia a los golpes
- Resistencia incrementada a la perturbación 100 V/m



Dimensiones



Datos técnicos

Datos generales

Tipo	Sensor de inclinación, de 2 ejes
Rango de medición	$-15 \dots 15^{\circ}$
Precisión absoluta	$\leq \pm 0,2^{\circ}$
Retardo de respuesta	≤ 25 ms
Resolución	$\leq 0,01^{\circ}$
Reproducibilidad	$\leq \pm 0,02^{\circ}$
Influencia de la temperatura	$\leq 0,004^{\circ}/K$

Datos característicos de seguridad funcional

Fecha de publicación: 2020-04-24 Fecha de edición: 2020-06-03 : 279886_spa.pdf

Consulte "Notas generales sobre la información de los productos de Pepperl+Fuchs".

Pepperl+Fuchs Group
www.pepperl-fuchs.com

EE. UU.: +1 330 486 0001
fa-info@us.pepperl-fuchs.com

Alemania: +49 621 776 1111
fa-info@de.pepperl-fuchs.com

Singapur: +65 6779 9091
fa-info@sg.pepperl-fuchs.com

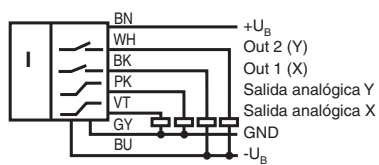
PF PEPPERL+FUCHS

Datos técnicos

MTTF _d		304 a
Duración de servicio (T _M)		20 a
Factor de cobertura de diagnóstico (DC)		0 %
Elementos de indicación y manejo		
Indicación de trabajo		LED, verde
Estado de conmutación		2 LEDs amarillos: Estado de conmutación (por cada salida)
Datos eléctricos		
Tensión de trabajo	U _B	10 ... 30 V CC
Corriente en vacío	I ₀	≤ 25 mA
Retardo a la disponibilidad	t _v	≤ 200 ms
Salida de conmutación		
Tipo de salida		2 salidas de conmutación pnp, N.A. , protegido , protegido contra cortocircuito
Corriente de trabajo	I _L	≤ 100 mA
Caída de tensión		≤ 3 V
Salida analógica		
Tipo de salida		2 Salidas de corriente 4 ... 20 mA (1 salida por cada eje)
Resistencia de carga		0 ... 200 Ω con U _B = 10 ... 18 V 0 ... 500 Ω con U _B = 18 ... 30 V
Conformidad con Normas y Directivas		
Conformidad con la normativa		
Resistencia a choque e impacto		100 g según DIN EN 60068-2-27
Estándares		EN 60947-5-2:2007 IEC 60947-5-2:2007
Autorizaciones y Certificados		
Autorización UL		cULus Listed, Class 2 Power Source
Aprobación de tipo E1		10R-04
Condiciones ambientales		
Temperatura ambiente		-40 ... 85 °C (-40 ... 185 °F)
Temperatura de almacenaje		-40 ... 85 °C (-40 ... 185 °F)
Datos mecánicos		
Tipo de conexión		Cable de PUR de 25 m 7 x 0,5 mm ²
Material de la carcasa		PA
Grado de protección		IP68 / IP69K
Masa		240 g
Ajustes de fábrica		
Salida analógica (X)		-15 ° ... 15 °
Salida analógica (Y)		-15 ° ... 15 °
Salida de conmutación X		-15 ° ... 15 °
Salida de conmutación Y		-15 ° ... 15 °

Conexión

Símbolo normalizado/Conexión:



Fecha de publicación: 2020-04-24 Fecha de edición: 2020-06-03 : 279886_spa.pdf

Consulte "Notas generales sobre la información de los productos de Pepperl+Fuchs".

Pepperl+Fuchs Group
 www.pepperl-fuchs.com

EE. UU.: +1 330 486 0001
 fa-info@us.pepperl-fuchs.com

Alemania: +49 621 776 1111
 fa-info@de.pepperl-fuchs.com

Singapur: +65 6779 9091
 fa-info@sg.pepperl-fuchs.com

Montaje

Posición de montaje

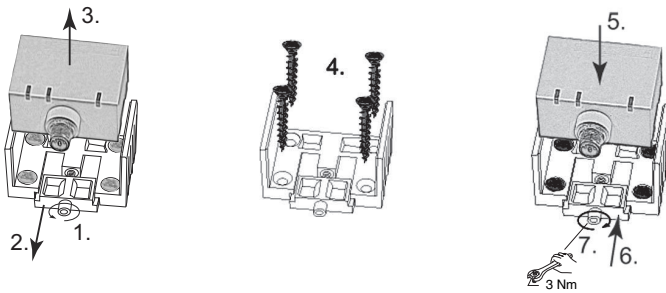
En el estado de suministro, se alcanza la posición cero de los ejes del sensor cuando este se monta sobre una superficie horizontal plana y cuando la conexión eléctrica del sensor apunta verticalmente hacia arriba.

Montaje

Montaje del sensor

Los sensores de la serie -F99 constan de un módulo de sensor y una carcasa de aluminio fundido. Seleccione una superficie lisa horizontal con un tamaño mínimo de 70 mm x 50 mm para montar el sensor.

Siga las siguientes instrucciones para montar el sensor:



1. Afloje el tornillo central bajo la conexión del sensor.
 2. Mueva la brida de apriete hasta poder sacar el módulo de sensor de la carcasa.
 3. Retire el módulo de sensor de la carcasa.
 4. Coloque la carcasa en la ubicación de montaje y fíjela con los cuatro tornillos avellanados. Asegúrese de que las cabezas de los tornillos no sobresalen.
 5. Coloque el módulo de sensor en la carcasa.
 6. Vuelva a colocar la brida de apriete en la carcasa. Compruebe que el sensor está correctamente colocado.
 7. Finalmente, apriete el tornillo central.
- El sensor ya estará montado correctamente.

Características técnicas

Propiedades EMC

Inmunidad frente a interferencias conforme a

DIN ISO 11452-2: 100 V/m

Banda de frecuencias de 20 MHz a 2 GHz

Interferencia generada por la red eléctrica conforme a ISO 7637-2:

Pulso	1	2	2	3	3	4
		a	b	a	b	
Nivel de intensidad	I	I	I	I	I	I
	I	I	I	I	I	I
Criterio de fallo	C	A	C	A	A	C
EN 61000-4-2:	CD: 8 kV		AD: 15 kV			
Nivel de intensidad	IV		IV			
EN 61000-4-3:	30 V/m (de 80 a 2500 MHz)					
Nivel de intensidad	IV					
EN 61000-4-4:	2 kV					
Nivel de intensidad	III					
EN 61000-4-6:	10 V (de 0,01 a 80 MHz)					
Nivel de intensidad	III					
EN 55011:	Klasse A					

Fecha de publicación: 2020-04-24 Fecha de edición: 2020-06-03 : 279886_spa.pdf