

## Cellule en mode barrage (paire)

### OBE500-R2F-SE2-L

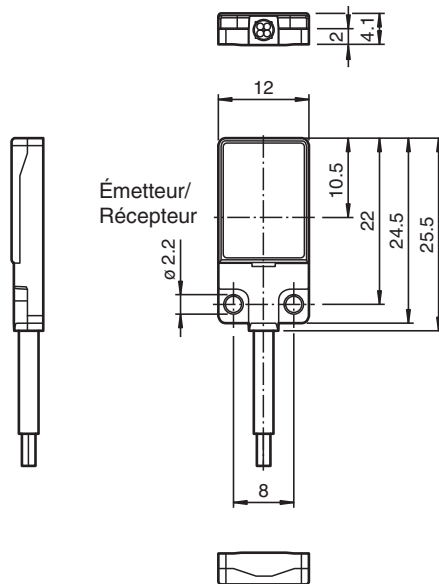


- Conception très plate pour un montage direct sans équerre de fixation
- Détecteurs à laser DuraBeam - résistance et utilisation identiques à la technologie LED
- Apprentissage (TEACH-IN)
- Détection des objets partiellement transparents par apprentissage
- Détection de petites pièces ou objets plats à partir de 0,25 mm

Cellule en mode barrage, conception plate, montage M2 à encombrement réduit, plage de détection de 500 mm, lumière rouge, commutateur éteint, sortie PNP, câble fixe



## Dimensions



## Données techniques

Composants du système	
Émetteur	OBE500-R2F-S-L
Récepteur	OBE500-R2F-E2-L
Caractéristiques générales	
Domaine de détection d'emploi	0 ... 500 mm
Domaine de détection limite	700 mm
Émetteur de lumière	LUMIERE LASER
Type de lumière	rouge, lumière modulée , 680 nm

Date de publication: 2023-04-05 Date d'édition: 2023-04-05 : 280473\_fra.pdf

Reportez-vous aux « Remarques générales sur les informations produit de Pepperl+Fuchs ».

Groupe Pepperl+Fuchs  
www.pepperl-fuchs.com

États-Unis : +1 330 486 0001  
fa-info@us.pepperl-fuchs.com

Allemagne : +49 621 776 1111  
fa-info@de.pepperl-fuchs.com

Singapour : +65 6779 9091  
fa-info@sg.pepperl-fuchs.com

**PF** PEPPERL+FUCHS

## Données techniques

Valeurs caractéristiques du laser		
Remarque	LUMIERE LASER , NE PAS REGARDER LE FAISCEAU	
Classe de laser	1	
Longueur d'onde	680 nm	
divergence du faisceau	> 5 mrad	
Durée de l'impulsion	env. 3 $\mu$ s	
Fréquence de répétition	env. 16,6 kHz	
Énergie d'impulsion max.	8 nJ	
Ecart angulaire	env. 0,5 °	
Taille de l'objet	typ. à partir de 0,5 mm ; en général en provenance de 0,25 mm (après apprentissage)	
Diamètre de la tache lumineuse	env. 4 mm pour une distance de 500 mm	
Angle d'ouverture	env. 1 °	
Sortie optique	frontale	
Limite de la lumière ambiante	EN 60947-5-2 : 25000 Lux	
<b>Valeurs caractéristiques pour la sécurité fonctionnelle</b>		
MTTF <sub>d</sub>	806 a	
Durée de mission (T <sub>M</sub> )	20 a	
Couverture du diagnostic (DC)	0 %	
<b>Éléments de visualisation/réglage</b>		
Indication fonctionnement	LED verte, allumée en permanence Power on , court-circuit : LED verte clignotante (env. 4 Hz)	
Visual. état de commutation	récepteur : LED jaune : allumée si le faisceau est libre, clignote si est insuffisante la réserve de fonction ; éteintes si le faisceau est interrompu	
<b>Caractéristiques électriques</b>		
Tension d'emploi	U <sub>B</sub>	12 ... 24 V
Consommation à vide	I <sub>0</sub>	Emetteur : $\leq$ 10 mA récepteur : $\leq$ 8 mA
Classe de protection	III	
<b>Entrée</b>		
Entrée test	Test de la fonction de commutation à 0 V	
Seuil de commutation	entrée TEACH-IN	
<b>Sortie</b>		
Mode de commutation	à fermeture / commutation "forcé"	
Sortie signal	1 sortie PNP, protégée contre les courts-circuits et l'inversion de polarité, collecteur ouvert	
Tension de commutation	max. 30 V CC	
Courant de commutation	max. 50 mA , (charge résistive)	
Chute de tension	U <sub>d</sub>	$\leq$ 1,5 V CC
Fréquence de commutation	f	env. 2 kHz
Temps d'action	250 $\mu$ s	
<b>Conformité</b>		
Norme produit	EN 60947-5-2	
Sécurité du laser	EN 60825-1:2007	
<b>Agréments et certificats</b>		
Agrément UL	E87056 , cULus Recognized, Class 2 Power Source	
agrément CCC	Les produits dont la tension de service est $\leq$ 36 V ne sont pas soumis à cette homologation et ne portent donc pas le marquage CCC.	
Certification FDA	IEC 60825-1:2007 Complies with 21 CFR 1040.10 and 1040.11 except for deviations pursuant to Laser Notice No. 50, dated June 24, 2007	
<b>Conditions environnementales</b>		
Température ambiante	-10 ... 60 °C (14 ... 140 °F)	
Température de stockage	-20 ... 70 °C (-4 ... 158 °F)	
<b>Caractéristiques mécaniques</b>		
Largeur du boîtier	12 mm	
Hauteur du boîtier	25,5 mm	

Date de publication: 2023-04-05 Date d'édition: 2023-04-05 : 280473\_fra.pdf

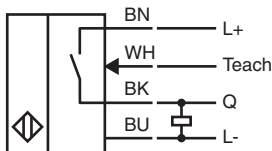
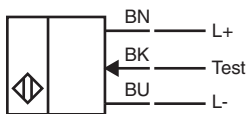
Reportez-vous aux « Remarques générales sur les informations produit de Pepperl+Fuchs ».

Groupe Pepperl+Fuchs  
www.pepperl-fuchs.comÉtats-Unis : +1 330 486 0001  
fa-info@us.pepperl-fuchs.comAllemagne : +49 621 776 1111  
fa-info@de.pepperl-fuchs.comSingapour : +65 6779 9091  
fa-info@sg.pepperl-fuchs.com
 PEPPERL+FUCHS

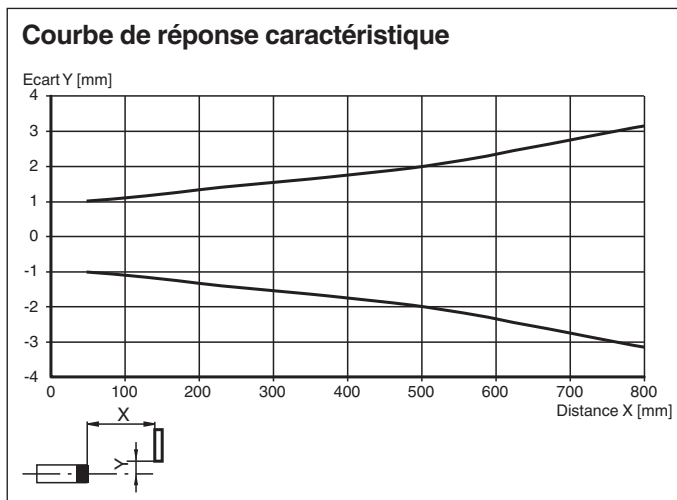
## Données techniques

Profondeur du boîtier	4,1 mm
Degré de protection	IP67
Raccordement	Câble fixe 2 m
Matériau	
Boîtier	PC (polycarbonate) et acier inox
Sortie optique	PMMA
Câble	PUR
Masse	env. 20 g par détecteur de proximité
Couple de serrage des vis de fixation	0,25 Nm
Longueur du câble	2 m

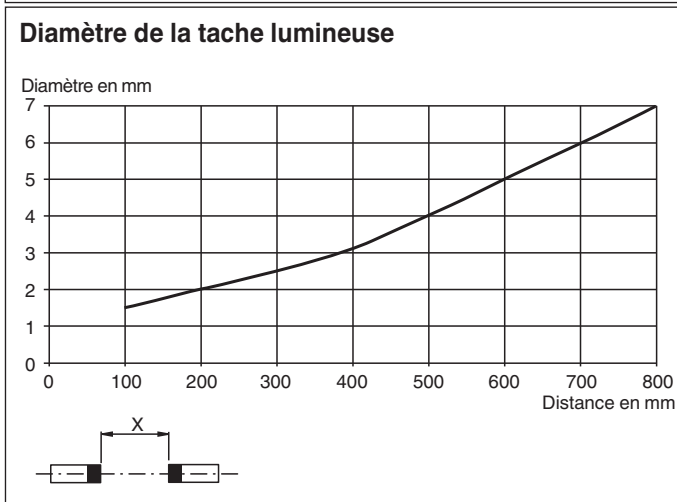
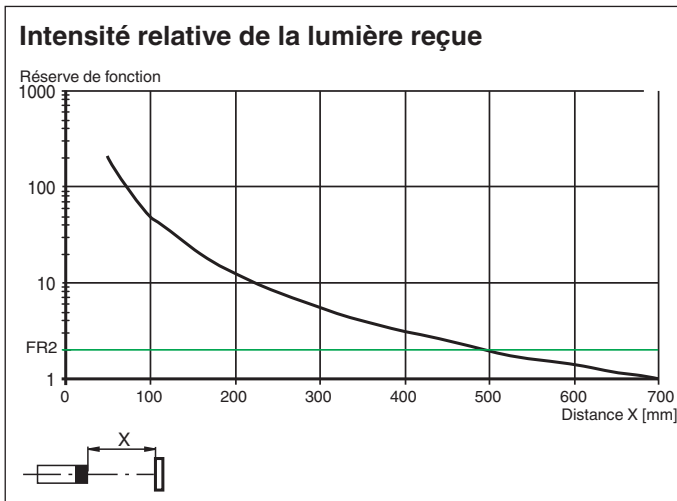
## Connexion



## Courbe caractéristique



**Courbe caractéristique**



**Informations de sécurité**



Date de publication: 2023-04-05 Date d'édition: 2023-04-05 : 280473\_fra.pdf

Reportez-vous aux « Remarques générales sur les informations produit de Pepperl+Fuchs ».

Groupe Pepperl+Fuchs  
www.pepperl-fuchs.com

États-Unis : +1 330 486 0001  
fa-info@us.pepperl-fuchs.com

Allemagne : +49 621 776 1111  
fa-info@de.pepperl-fuchs.com

Singapour : +65 6779 9091  
fa-info@sg.pepperl-fuchs.com

**PF PEPPERL+FUCHS**

## Informations de sécurité

### Informations sur le laser de classe 1

L'irradiation peut provoquer des irritations, en particulier dans les environnements sombres. Ne dirigez pas l'appareil vers des personnes !

Toute opération de maintenance ou de réparation doit obligatoirement être effectuée par le personnel d'intervention autorisé.

Fixez le dispositif afin que l'avertissement soit clairement visible et lisible.

L'avertissement est fourni avec l'appareil et doit être fixé à proximité immédiate de l'appareil.

Attention : l'utilisation de commandes, réglages ou instructions autres que ceux spécifiés dans ce document présente un risque d'exposition dangereuse aux radiations.

## Apprentissage

La cellule en mode barrage permet l'apprentissage de points de commutation, pour une adaptation optimale aux applications spécifiques. Il n'est ainsi plus nécessaire d'utiliser des composants supplémentaires comme des ouvertures.

La sensibilité de la cellule en mode barrage peut être réglée grâce à trois méthodes d'apprentissage :

### Apprentissage de position

Lorsque vous utilisez cette méthode d'apprentissage, les réglages suivants sont définis sur la cellule en mode barrage :

- Le gain est réglé sur la valeur optimale.
- Le seuil du signal est réglé sur la valeur minimale.



Application recommandée :

Cette méthode permet de détecter de minuscules particules sur la trajectoire du faisceau et offre une précision de positionnement exceptionnelle.

Assurez-vous qu'aucun objet ne se trouve sur la trajectoire du faisceau et que le détecteur est bien branché sur l'alimentation.

1. Connectez le câble blanc du récepteur (WH/IN) sur le câble bleu (BU/0 V) du récepteur.  
Les voyants LED vert et jaune se mettent à clignoter simultanément à 2,5 Hz.
2. Déconnectez le câble blanc du récepteur (WH/IN) du câble bleu (BU/0 V) du récepteur.  
Les voyants LED vert et jaune se mettent à clignoter alternativement à 2,5 Hz.
3. Le processus d'apprentissage est terminé lorsque le voyant LED vert s'allume en continu et que le voyant LED jaune clignote.

### Apprentissage à deux points

Lorsque vous utilisez cette méthode d'apprentissage, les réglages suivants sont définis sur la cellule en mode barrage :

- Le gain est réglé sur la valeur optimale.
- Le seuil du signal est défini au milieu des deux valeurs de signal apprises.



1. Assurez-vous qu'aucun objet ne se trouve sur la trajectoire du faisceau et que le détecteur est bien branché sur l'alimentation.
2. Connectez le câble blanc du récepteur (WH/IN) sur le câble bleu (BU/0 V) du récepteur.  
Les voyants LED vert et jaune se mettent à clignoter simultanément à 2,5 Hz.
3. Positionnez l'objet sur la trajectoire du faisceau.
4. Déconnectez le câble blanc du récepteur (WH/IN) du câble bleu (BU/0 V) du récepteur.  
Les voyants LED vert et jaune se mettent à clignoter alternativement à 2,5 Hz.
5. Le processus d'apprentissage est terminé lorsque le voyant LED vert s'allume en continu.

### Apprentissage maximal

Lorsque vous utilisez cette méthode d'apprentissage, les réglages suivants sont définis sur la cellule en mode barrage :

- Le gain est réglé sur la valeur maximale.
- Le seuil du signal est réglé sur la valeur minimale.



Application recommandée :

Cette méthode permet de détecter un objet avec un gain excédentaire élevé. Cela peut être utile en cas de contamination environnementale importante ou pour obtenir de longues durées de fonctionnement.

Assurez-vous qu'aucun objet ne se trouve sur la trajectoire du faisceau et que le détecteur est bien branché sur l'alimentation.

6. Couvrez le récepteur ou l'émetteur.
7. Connectez le câble blanc du récepteur (WH/IN) sur le câble bleu (BU/0 V) du récepteur.  
Les voyants LED vert et jaune se mettent à clignoter simultanément à 2,5 Hz.
8. Déconnectez le câble blanc du récepteur (WH/IN) du câble bleu (BU/0 V) du récepteur.  
Les voyants LED vert et jaune se mettent à clignoter alternativement à 2,5 Hz.
9. Le processus d'apprentissage est terminé lorsque le voyant LED vert s'allume en continu.