

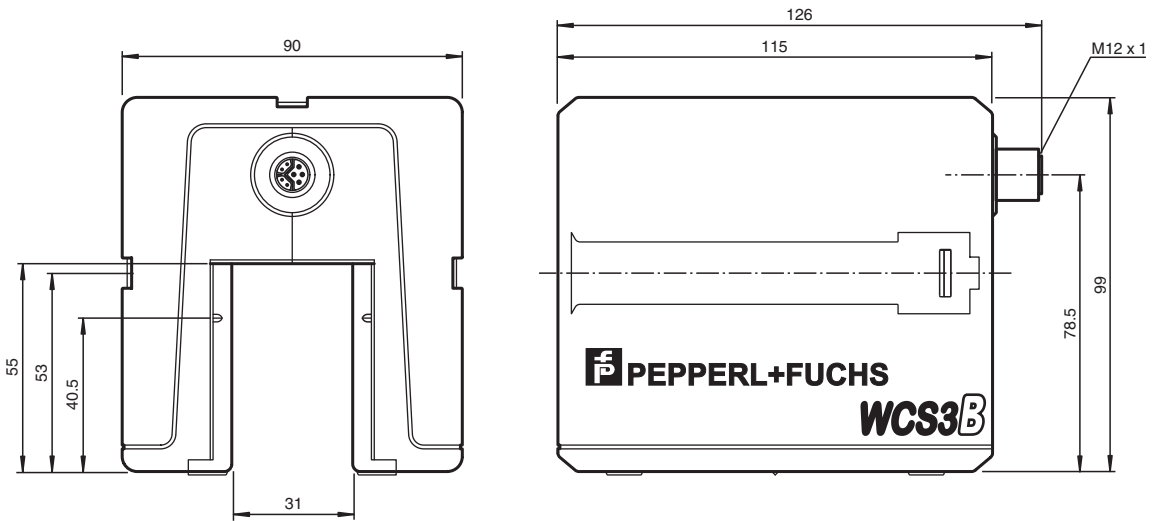


Lesekopf WCS3B-LS610H

- PROFINET-Schnittstelle
- Berührungsloser, absoluter Positionsgeber
- Automatische Verschmutzungserkennung
- Ausgabe von Position und Geschwindigkeit
- Erweiterter Temperaturbereich



Abmessungen



Veröffentlichungsdatum: 2022-10-20 Ausgabedatum: 2022-10-20 Dateiname: 280551_ger.pdf

Beachten Sie „Allgemeine Hinweise zu Pepperl+Fuchs-Produktinformationen“.

Pepperl+Fuchs-Gruppe
www.pepperl-fuchs.com

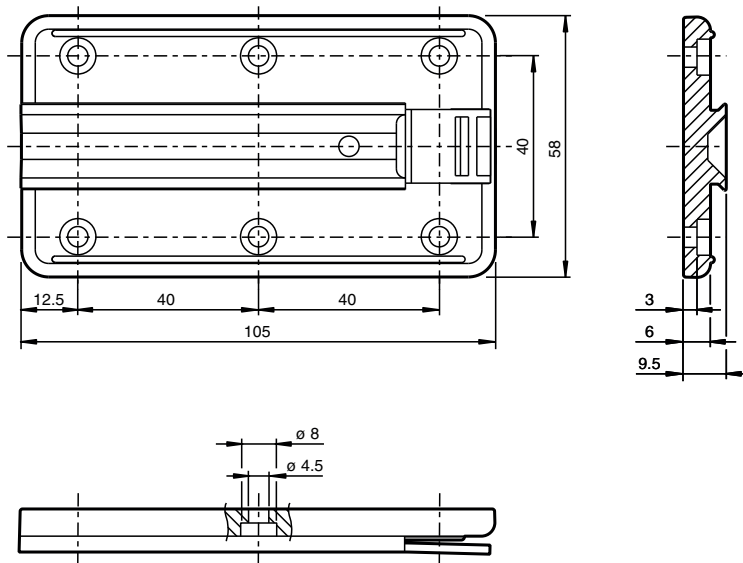
USA: +1 330 486 0001
fa-info@us.pepperl-fuchs.com

Deutschland: +49 621 776 1111
fa-info@de.pepperl-fuchs.com

Singapur: +65 6779 9091
fa-info@sg.pepperl-fuchs.com

PF PEPPERL+FUCHS

Abmessungen



Technische Daten

Allgemeine Daten		
Überfahrgeschwindigkeit	v	≤ 12,5 m/s
Messlänge		max. 314,5 m
Freie Toleranzen zur Codeschiene		horizontal: 31 mm (± 15,5 mm) vertikal: 28 mm (± 14 mm)
Auflösung		± 0,4 mm (1250 Positionen/m)
Kenndaten funktionale Sicherheit		
MTTF _d		55 a
Gebrauchsdauer (T _M)		10 a
Diagnosedeckungsgrad (DC)		0 %
Anzeigen/Bedienelemente		
LED grün		PROFINET Link an: Verbindung PROFINET OK
LED gelb		PROFINET RX / TX blinkend: Datentransfer
LED rot		PROFINET Kommunikation an: Kommunikationsfehler
LED rot/grün		Statusanzeige grün: Codeschiene erkannt, normale Funktion rot: Systemfehler rot blinkend: keine Codeschiene erkannt
Elektrische Daten		
Betriebsspannung	U _B	10 ... 30 V DC
Leistungsaufnahme	P ₀	15 W
Schnittstelle		
Schnittstellentyp		100 BASE-TX
Ausgabecode		Binär-Code
Protokoll		PROFINET IO Real-Time (RT) Conformance Class B
Übertragungsrate		100 MBit/s
Normenkonformität		
Störaussendung		EN 61000-6-4:2007+A1:2011
Störfestigkeit		EN 61000-6-2:2005

Veröffentlichungsdatum: 2022-10-20 Ausgabedatum: 2022-10-20 Dateiname: 280551_ger.pdf

Beachten Sie „Allgemeine Hinweise zu Pepperl+Fuchs-Produktinformationen“.

Pepperl+Fuchs-Gruppe
www.pepperl-fuchs.com

USA: +1 330 486 0001
fa-info@us.pepperl-fuchs.com

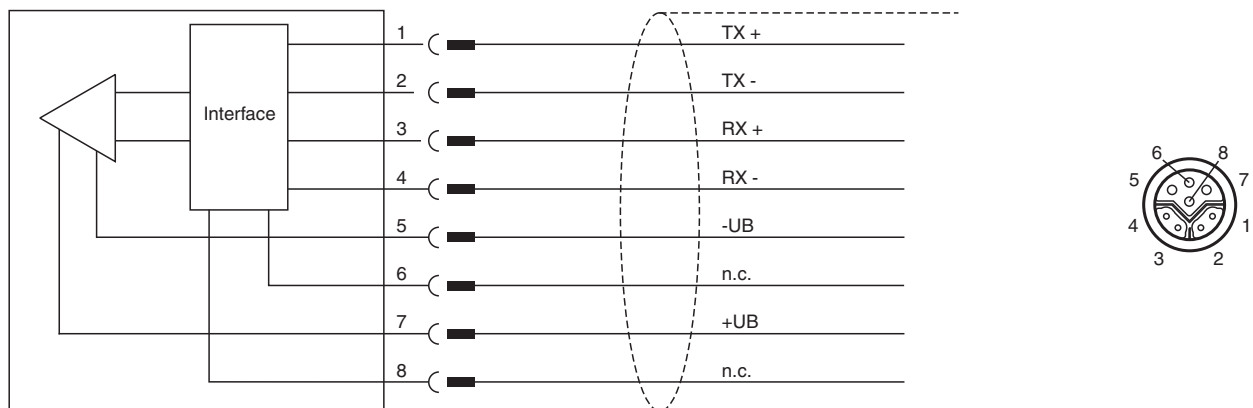
Deutschland: +49 621 776 1111
fa-info@de.pepperl-fuchs.com

Singapur: +65 6779 9091
fa-info@sg.pepperl-fuchs.com

Technische Daten

Schockfestigkeit	EN 60068-2-27:2009
Schwingungsfestigkeit	EN 60068-2-6:2008
Zulassungen und Zertifikate	
CSA-Zulassung	cCSAus Certified, General Purpose Class 2 Power Source
CCC-Zulassung	Produkte, deren max. Betriebsspannung ≤ 36 V ist, sind nicht zulassungspflichtig und daher nicht mit einer CCC-Kennzeichnung versehen.
Umgebungsbedingungen	
Betriebstemperatur	-40 ... 60 °C (-40 ... 140 °F)
Lagertemperatur	-40 ... 85 °C (-40 ... 185 °F)
Mechanische Daten	
Anschlussart	Gerätebuchse M12 x 1, 8-polig, Y-Codiert
Kabelverschraubung	max. Anzugsdrehmoment der Überwurfmutter: $\leq 0,4$ Nm
Schutzart	IP54
Material	
Gehäuse	ABS , PC (Polycarbonat)
Masse	500 g
Allgemeine Informationen	
Bestellinformationen	Montageplatte im Lieferumfang enthalten

Anschluss






Zubehör

	WCS3B-PL2	Transparente Schutzschale und Dichtung für Lesekopf WCS3B
	WCS-MP1	Montageplatte für Leseköpfe WCS2 und WCS3
	V19SY-G-BK10M-PUR-ABG	Kabelstecker, M12, 8-polig, Y-Kodierung, PUR-Kabel, geschirmt
	V45-G	Kabelstecker RJ45 gerade 4-polig, Cat5, abgeschirmt, konfektionierbar
	V45-GP	Kabelstecker RJ45 gerade 4-polig, Cat5, abgeschirmt, konfektionierbar, Outdoor

Veröffentlichungsdatum: 2022-10-20 Ausgabedatum: 2022-10-20 Dateiname: 280551_ger.pdf

Beachten Sie „Allgemeine Hinweise zu Pepperl+Fuchs-Produktinformationen“.

Zubehör

	V15S-W-ABG-PG9	Kabelstecker M12 gewinkelt A-kodiert 5-polig, für Kabeldurchmesser 5 - 8 mm, geschirmt, konfektionierbar
	V15S-G-ABG-PG9	Kabelstecker M12 gerade A-kodiert 5-polig, für Kabeldurchmesser 5 - 8 mm, geschirmt, konfektionierbar
	V19SY-Y-V1D/V1S	Y-Verteiler M12-Stecker 8-polig Y-kodiert auf M12-Buchse 4-polig D-codiert / M12-Stecker 4-polig A-kodiert