

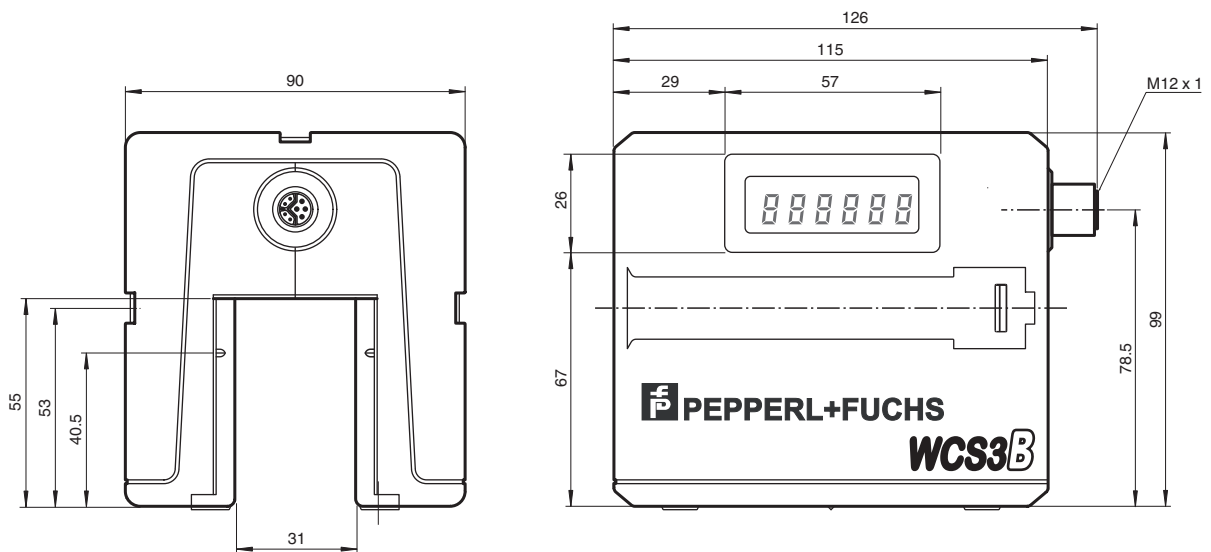


Cabeza de lectura WCS3B-LS610DH

- PROFINET-Interface
- Portador de posición absoluta, sin contacto
- Detección automática de ensuciamiento
- Indicación de la posición y la velocidad
- Módulo de indicación integrado
- Margen de temperatura ampliado



Dimensiones



Fecha de publicación: 2022-10-20 Fecha de edición: 2022-10-20 : 280553_spa.pdf

Consulte "Notas generales sobre la información de los productos de Pepperl+Fuchs".

Pepperl+Fuchs Group
www.pepperl-fuchs.com

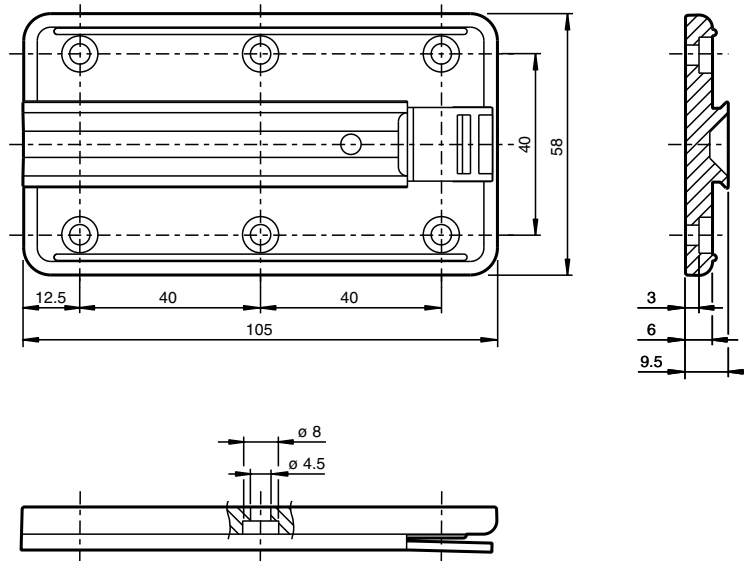
EE. UU.: +1 330 486 0001
fa-info@us.pepperl-fuchs.com

Alemania: +49 621 776 1111
fa-info@de.pepperl-fuchs.com

Singapur: +65 6779 9091
fa-info@sg.pepperl-fuchs.com

PF PEPPERL+FUCHS

Dimensiones



Datos técnicos

Datos generales

Velocidad de sobrepaso	v	≤ 12,5 m/s
Longitud de la medición		máx. 314,5 m
Tolerancias para la guía de códigos		horizontal: 31 mm (± 15,5 mm) vertical: 28 mm (± 14 mm)
Resolución		± 0,4 mm (1250 posiciones/m)

Datos característicos de seguridad funcional

MTTF _d		55 a
Duración de servicio (T _M)		10 a
Factor de cobertura de diagnóstico (DC)		0 %

Elementos de indicación y manejo

Display		Módulo de indicación, sextuple , adaptable a la posición del montaje
LED verde		Enlace PROFINET A: Conexión PROFINET correcta
LED amarillo		PROFINET RX/TX Parpadeando: transferencia de datos
LED rojo		Comunicación PROFINET A: error de comunicación
LED rojo/verde		Indicación de estado Verde: rail codificado detectado, función normal Rojo: error del sistema Rojo intermitente: no se detecta rail codificado

Datos eléctricos

Tensión de trabajo	U _B	10 ... 30 V CC
Consumo de potencia	P ₀	15 W

Interfaz

Tipo de Interfaz		100 BASE-TX
Código de salida		Código binario
Protocolo I		PROFINET IO en tiempo real (RT) Conformance class B
Cuadencia de la transferencia		100 MBit/s

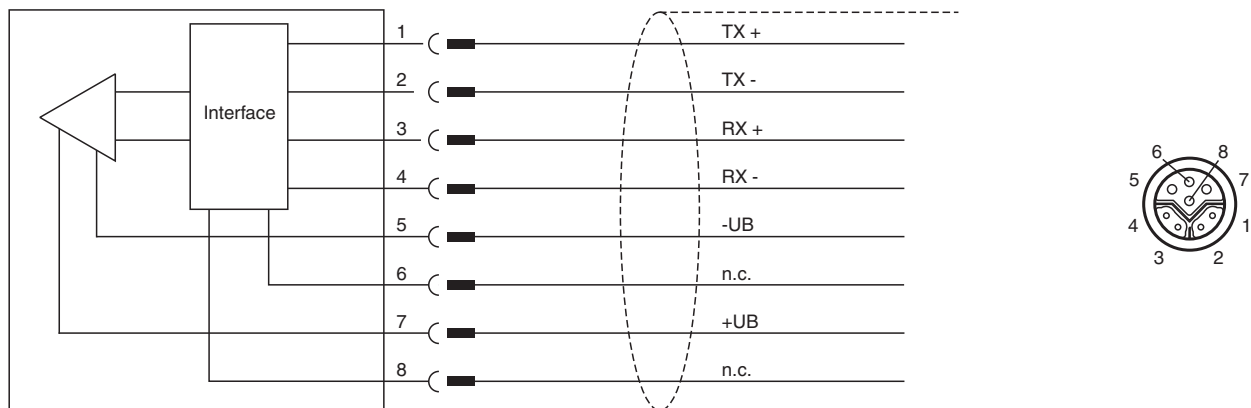
Conformidad con la normativa

Aviso de perturbación		EN 61000-6-4:2007+A1:2011
-----------------------	--	---------------------------

Datos técnicos

Resistencia a la perturbación	EN 61000-6-2:2005
Resistencia a choques	EN 60068-2-27:2009
Resistencia a las vibraciones	EN 60068-2-6:2008
Autorizaciones y Certificados	
Autorización CSA	cCSAus Certified, General Purpose Class 2 Power Source
Autorización CCC	Los productos cuya tensión de trabajo máx. ≤36 V no llevan el marcado CCC, ya que no requieren aprobación.
Condiciones ambientales	
Temperatura de trabajo	-40 ... 60 °C (-40 ... 140 °F)
Temperatura de almacenaje	-40 ... 85 °C (-40 ... 185 °F)
Datos mecánicos	
Tipo de conexión	8 pines, 1 conector M12, codificación Y
Roscado del cable	Par de apriete máx. tuerca ciega: ≤ 0,4 Nm
Grado de protección	IP54
Material	
Carcasa	ABS , PC (Policarbonato)
Masa	500 g
Información general	
Información del pedido	Placa de montaje contenida en el suministro




Conexión



Accesorios

	WCS3B-PL2	Carcasa de protección transparente y junta para el lector WCS3B
	WCS-MP1	Placa de montaje para cabezas lectoras WCS2 y WCS3
	V19SY-G-BK10M-PUR-ABG	Juego de cables macho con una terminación, M12, 8 clavijas, codificación Y, cable PUR, blindado
	V45-G	Conector macho RJ45 recto, 4 pines, Cat5, apantallado, montaje en campo
	V45-GP	Conector macho RJ45 recto, 4 pines, Cat5, apantallado, montaje en campo, para uso en exteriores

Accesorios

	V15S-W-ABG-PG9	Conector macho M12 en ángulo con codificación A, 5 pines, para cables de 5 a 8 mm de diámetro, apantallado, montaje en campo
	V15S-G-ABG-PG9	Conector macho M12 recto con codificación A, 5 pines, para cables de 5 a 8 mm de diámetro, apantallado, montaje en campo
	V19SY-Y-V1D/V1S	Divisor en Y con conector macho M12 de 8 pines con codificación Y a conector hembra M12 de 4 pines con codificación D/conector macho M12 de 4 pines con codificación A