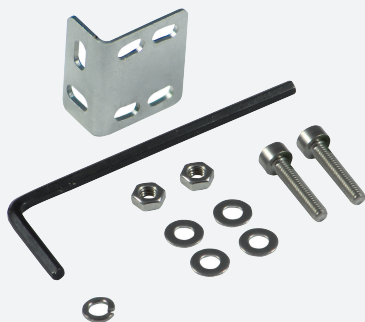


# Ayudas de montaje

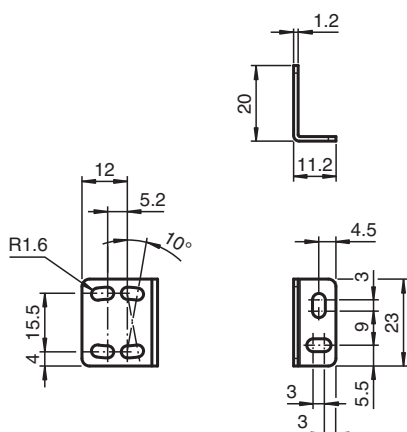
## MH-R3-03



- Kit de fijación
- Para montaje en la parte trasero
- Montaje fácil y rápido

Suplemento de montaje para sensores de la serie R3, abrazadera de montaje

### Dimensiones



### Datos técnicos

#### Datos mecánicos

Material	acero inoxidable
Masa	aprox. 15 g
Fijación	Tornillos de fijación , 2 tornillos Allen M3 incluido en el suministro

#### Información general

Volumen de suministro	Angulo de fijación , Tornillos de fijación , Llave Allen SW2.5
-----------------------	--

#### Serie adecuada

Serie	OB*-R3
-------	--------

Fecha de publicación: 2020-03-24 Fecha de edición: 2020-06-30 : 281178\_spa.pdf