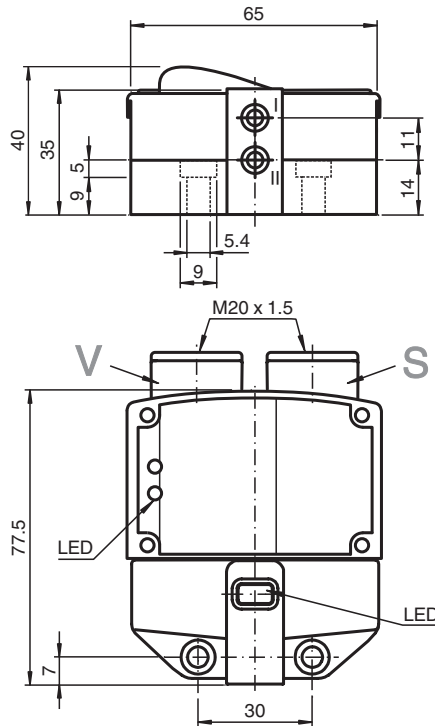


Détecteur inductif NCN3-F31K-N4-B13-S

- Montage directement sur les dispositifs d'entraînement normalisés
- Ajustage reproductible
- Bornes à vis
- Propre à l'emploi jusqu'à SIL 2 selon IEC 61508
- LED d'état de commutation du détecteur et de l'électrovanne
- LED pour vannes pouvant être désactivées
- Certifications ATEX et IECEx



Dimensions



Données techniques

Caractéristiques générales

| | | |
|-------------------------------|-------|--|
| Fonction de commutation | | 2 x normalement fermés (NC) |
| Type de sortie | | NAMUR |
| Portée nominale | s_n | 3 mm |
| Montage | | noyable |
| Portée de travail | s_a | 0 ... 2,4 mm |
| Portée réelle | s_r | 2,7 ... 3,3 mm typ. |
| Élément de commande | | Acier inox 1.4305 / AISI 303 8,5 mm x 8,5 mm x 0,5 mm |
| Facteur de réduction r_{AI} | | 0,5 |

Date de publication: 2023-01-25 Date d'édition: 2023-01-25 : 281187_fra.pdf

Reportez-vous aux « Remarques générales sur les informations produit de Pepperl+Fuchs ».

Groupe Pepperl+Fuchs
www.pepperl-fuchs.com

États-Unis : +1 330 486 0001
fa-info@us.pepperl-fuchs.com

Allemagne : +49 621 776 1111
fa-info@de.pepperl-fuchs.com

Singapour : +65 6779 9091
fa-info@sg.pepperl-fuchs.com

PEPPERL+FUCHS

Données techniques

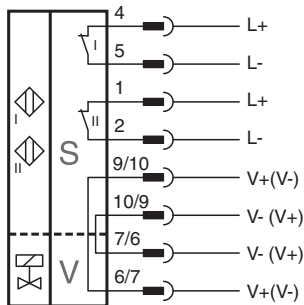
| | | |
|--|-------|---|
| Facteur de réduction r_{Cu} | | 0,4 |
| Facteur de réduction $r_{1.4301}$ | | 1 |
| Facteur de réduction r_{Si37} | | 1,3 |
| Facteur de réduction r_{Ms} | | 0,6 |
| Type de sortie | | 2 fils |
| Valeurs caractéristiques | | |
| Tension assignée d'emploi | U_o | 8,2 V (R_i env. 1 k Ω) |
| Fréquence de commutation | f | 0 ... 3 kHz |
| Course différentielle | H | typ. 5 % |
| Protection contre l'inversion de polarité | | protégé |
| Protection contre les courts-circuits | | oui |
| Adapté à la technique 2:1 | | oui , Diode de protection contre l'inversion de polarité pas nécessaire |
| Consommation en courant | | |
| Cible de mesure non détectée | | ≥ 3 mA |
| Cible de mesure détectée | | ≤ 1 mA |
| Retard à la disponibilité | t_v | $\leq 1,1$ ms |
| Visualisation de l'état de commutation | | LED jaune |
| Visualisation de l'état de l'électrovanne | | LED jaune |
| Valeurs caractéristiques pour la sécurité fonctionnelle | | |
| Niveau d'intégrité de sécurité (SIL) | | SIL 2 |
| MTTF _d | | 1470 a |
| Durée de mission (T_M) | | 20 a |
| Couverture du diagnostic (DC) | | 0 % |
| Circuit vanne | | |
| Tension | | max. 32 V CC |
| Courant | | max. 240 mA |
| Protection contre les courts-circuits | | non |
| Protection contre l'inversion de polarité | | oui, lorsque la LED de sortie inversée ne fonctionne plus et qu'il y a davantage de puissance dirigée vers l'électrovanne |
| conformité de normes et de directives | | |
| Conformité aux normes | | |
| NAMUR | | EN 60947-5-6:2000 IEC 60947-5-6:1999 |
| Compatibilité électromagnétique | | NE 21:2007 |
| Normes | | EN 60947-5-2:2007 EN 60947-5-2/A1:2012 IEC 60947-5-2:2007 IEC 60947-5-2 AMD 1:2012 |
| Agréments et certificats | | |
| Homologation IECEX | | |
| Niveau de protection d'équipement Ga | | IECEX TUN 17.0021X |
| Niveau de protection d'équipement Gb | | IECEX TUN 17.0021X |
| Niveau de protection d'équipement Mb | | IECEX TUN 17.0021X |
| Certification ATEX | | |
| Niveau de protection d'équipement Ga | | TÜV 99 ATEX 1479 X |
| Niveau de protection d'équipement Gb | | TÜV 99 ATEX 1479 X |
| Niveau de protection d'équipement Gc (ic) | | PF13CERT2895 X |
| Agrément UL | | |
| Ordinary Location | | E87056 |
| Zone à risque d'explosion | | E501628 |
| Control Drawing | | 116-0456 |
| agrément CCC | | |
| Zone à risque d'explosion | | 2020322315002262 |
| Homologation NEPSI | | |
| Certificat NEPSI | | GYJ19.1410X |

Date de publication: 2023-01-25 Date d'édition: 2023-01-25 : 281187_fra.pdf

Données techniques

| Conditions environnementales | |
|--|--|
| Température ambiante | -25 ... 100 °C (-13 ... 212 °F) |
| Température de stockage | -40 ... 100 °C (-40 ... 212 °F) |
| Caractéristiques mécaniques | |
| Raccordement (côté système) | Serrage de vis, couple min. 0,5 Nm Longueur de dénudage : 7 mm longueur de filetage utilisable 11,5 mm profondeur de vis max. 11,5 mm |
| Section des fils (côté système) | rigide: 0,14 ... 2,5 mm ² flexible: 0,14 ... 1,5 mm ² flexible avec manchon de bout: 0,25 ... 1,5 mm ² |
| Raccordement (côté vanne) | comme raccordement (côté système) |
| Section des fils (côté vanne) | comme section des fils (côté système) |
| Matériau du boîtier | PBT |
| Face sensible | PBT |
| Degré de protection | IP67 |
| Couple de serrage des vis de fixation | 4 Nm ... 5 Nm |
| Couple de serrage des vis de boîtier | 1 Nm |
| Presse-étoupe de vis de fixation | M20 x 1,5 ; max. 7 Nm |
| Remarque | désactivation LED |
| Informations générales | |
| utilisation en zone à risque d'explosion | voir mode d'emploi |

Connexion



Informations supplémentaires

Arrêt LED

Lors de la connexion du/des circuit(s) de soupapes, l'affichage de l'état des soupapes est hors de fonction, c'est-à-dire que des soupapes à faible consommation d'énergie peuvent être raccordées.

Accessoires

| | | |
|---|---------------|------------------------|
|  | BT65A | came pour la série F31 |
|  | BT65B | came pour la série F31 |
|  | BT65X | came pour la série F31 |
|  | BT115A | came pour la série F31 |
|  | BT115B | came pour la série F31 |
|  | BT115X | came pour la série F31 |

Date de publication: 2023-01-25 Date d'édition: 2023-01-25 : 281187_fra.pdf

Reportez-vous aux « Remarques générales sur les informations produit de Pepperl+Fuchs ».

Groupe Pepperl+Fuchs
www.pepperl-fuchs.com

États-Unis : +1 330 486 0001
fa-info@us.pepperl-fuchs.com

Allemagne : +49 621 776 1111
fa-info@de.pepperl-fuchs.com

Singapour : +65 6779 9091
fa-info@sg.pepperl-fuchs.com