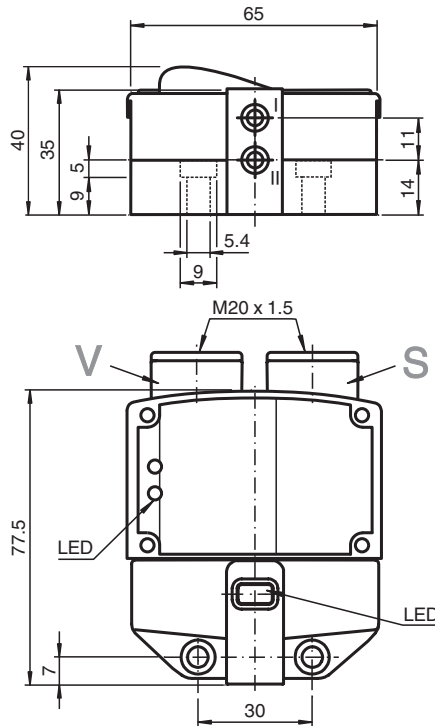


Czujnik indukcyjny NCN3-F31K-N4-B13-S

- Bezpośredni montaż do standardowych rozruszników
- Stałe wyjustowanie
- zaciski śrubowe
- Do zastosowania do SIL 2 zgodnie z IEC 61508
- Diody LED do przełączania stanu czujnika i zaworu elektromagnetycznego
- Możliwość wyłączenia diod zaworu
- Certyfikaty ATEX i IECEX



Wymiary



Dane techniczne

Dane ogólne

Funkcja przełączania		2 x rozwiernie (NC)
Rodzaj wyjścia		NAMUR
Nominalny zasięg działania	s_n	3 mm
Instalacja		zabudowany
Zapewniony dystans działania	s_a	0 ... 2,4 mm
Rzeczywisty dystans działania	s_r	2,7 ... 3,3 mm typ.
Element rozruchowy		Stal szlachetna 1.4305 / AISI 303 8,5 mm x 8,5 mm x 0,5 mm
Współczynnik redukcji r_{AI}		0,5

Data publikacji: 2023-01-25 Data wydania: 2023-01-25 : 281187_poi.pdf

Patrz „Uwagi ogólne dotyczące informacji o produktach firmy Pepperl+Fuchs”.

Grupa Pepperl+Fuchs
www.pepperl-fuchs.com

USA: +1 330 486 0001
fa-info@us.pepperl-fuchs.com

Niemcy: +49 621 776 1111
fa-info@de.pepperl-fuchs.com

Singapur: +65 6779 9091
fa-info@sg.pepperl-fuchs.com

PF PEPPERL+FUCHS

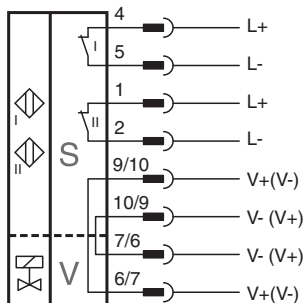
Dane techniczne

Współczynnik redukcyjny r_{Cu}		0,4
Współczynnik redukcyjny $r_{1.4301}$		1
Współczynnik redukcyjny r_{Si37}		1,3
Współczynnik redukcyjny r_{Ms}		0,6
Rodzaj wyjścia		2-przewodowy
Parametry		
Napięcie znamionowe	U_o	8,2 V (R_i ok. 1 k Ω)
Częstotliwość przełączania	f	0 ... 3 kHz
histereza	H	typ. 5 %
Ochrona przed złą polaryzacją		ochrona przed odwrotną polaryzacją
Ochrona przed zwarcie		tak
Nadaje się do techniki 2:1		tak , Dioda zabezpieczająca przed odwróceniem polaryzacji nie jest wymagana.
Pobór prądu		
Płyta pomiarowa nie wykryta		≥ 3 mA
Płyta pomiarowa wykryta		≤ 1 mA
Opóźnienie przed udostępnieniem	t_v	$\leq 1,1$ ms
Wskaźnik stanu przełączenia		Żółta dioda
Wskaźnik stanu zaworu		Żółta dioda
Parametry bezpieczeństwa funkcjonalnego		
Poziom nienaruszalności bezpieczeństwa (Safety Integrity Level, SIL)		SIL 2
MTTF _d		1470 a
Okres użytkowania (T_M)		20 a
Stopień pokrycia diagnostycznego (DC)		0 %
Obwód zaworu		
Napięcie		maks. 32 V DC
Prąd		maks. 240 mA
Ochrona przed zwarcie		nie
Ochrona przed złą polaryzacją		tak, przy odwróconym trybie pracy wyjścia LED nie funkcjonuje i jest większa moc dla elektrozaworu
Zgodność norm i dyrektyw		
Zgodność z normami		
NAMUR		EN 60947-5-6:2000 IEC 60947-5-6:1999
Kompatybilność elektromagnetyczna		NE 21:2007
Normy		EN 60947-5-2:2007 EN 60947-5-2/A1:2012 IEC 60947-5-2:2007 IEC 60947-5-2 AMD 1:2012
Zezwolenia i certyfikaty		
Atest IECEX		
Ochrona sprzętu — poziom Ga		IECEX TUN 17.0021X
Ochrona sprzętu — poziom Gb		IECEX TUN 17.0021X
Poziom ochrony urządzenia — Mb		IECEX TUN 17.0021X
Atest ATEX		
Ochrona sprzętu — poziom Ga		TÜV 99 ATEX 1479 X
Ochrona sprzętu — poziom Gb		TÜV 99 ATEX 1479 X
Ochrona sprzętu — poziom Gc (ic)		PF13CERT2895 X
Atest UL		
Ordinary Location		E87056
Miejsce zagrożone wybuchem		E501628
Schemat montażowy		116-0456
Certyfikat CCC		
Miejsce zagrożone wybuchem		2020322315002262
Atest NEPSI		

Dane techniczne

Certyfikat NEPSI	GYJ19.1410X
Warunki otoczenia	
Temperatura otoczenia	-25 ... 100 °C (-13 ... 212 °F)
Temperatura przechowywania	-40 ... 100 °C (-40 ... 212 °F)
Specyfikacja mechaniczna	
Przyłącze (system)	zaciski śrubowe, moment obrotowy dokręcania min. 0,5 Nm Długość odizolowania: 7 mm użyteczna długość gwintu 11,5 mm maks. głębokość wkręcania 11,5 mm
Przekrój żył (system)	Sztywne: 0,14 ... 2,5 mm ² Elastyczne: 0,14 ... 1,5 mm ² Elastyczne z zakończeniem: 0,25 ... 1,5 mm ²
Przyłącze (zawór)	jak przyłącze (po stronie systemu)
Przekrój żył (zawór)	jak przekrój przewodu (po stronie systemu)
Materiał obudowy	PBT
Powierzchnia pomiarowa	PBT
Stopień ochrony	IP67
Moment dokręcający żrub mocujących	4 Nm ... 5 Nm
Moment obrotowy dokręcania śrub obudowy	1 Nm
Moment obrotowy dokręcania uszczelnienia dławieniowego kabla	M20 x 1,5; max. 7 Nm
Wskazówka	Wyłączenie diody
Informacje ogólne	
Zastosowanie w przestrzeniach zagrożonych wybuchem	patrz instrukcja obsługi

Połączenie









Informacje dodatkowe

Wyłączenie diody LED

Przy zamianie biegunów przyłączy obwodu/obwodów zaworu/zaworów wskaźnik stanu zaworu nie działa, a więc można podłączyć zawory o mniejszej energii

Akcesoria

	BT65A	Aktywator dla serii F31
	BT65B	Aktywator dla serii F31
	BT65X	Aktywator dla serii F31
	BT115A	Aktywator dla serii F31
	BT115B	Aktywator dla serii F31
	BT115X	Aktywator dla serii F31