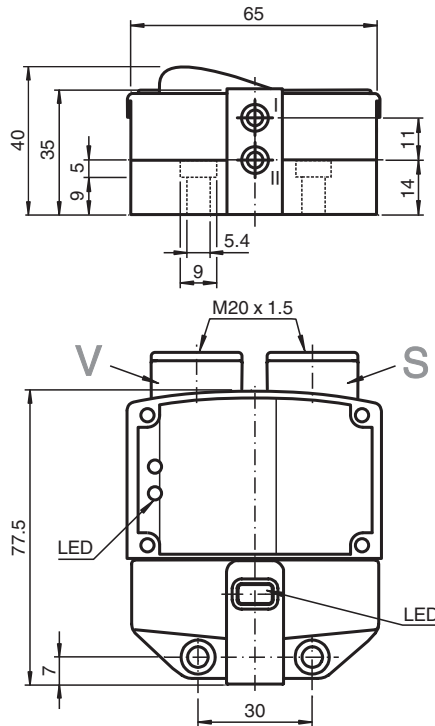


## Sensor inductivo NCN3-F31K-N4-B13-S

- Montaje directo en mandos estandarizados
- Ajuste fijo
- Bornes roscados
- Aplicable hasta SIL 2 según IEC 61508
- Indicadores LED para el estado de conmutación del sensor y la válvula de solenoide
- LEDs de Válvula, desconect.
- Certificaciones ATEX y IECEX



### Dimensiones



### Datos técnicos

#### Datos generales

Función de conmutación		2 x normalmente cerrado (NC)
Tipo de salida		NAMUR
Distancia de conmutación de medición	$s_n$	3 mm
Instalación		montaje enrasada
Distancia de conmutación asegurada	$s_a$	0 ... 2,4 mm
Distancia de conmutación real	$s_r$	2,7 ... 3,3 mm tip.
Elementos de manejo		Acero inoxidable 1.4305 / AISI 303 8,5 mm x 8,5 mm x 0,5 mm
Factor de reducción $r_{AI}$		0,5

Fecha de publicación: 2023-01-25 Fecha de edición: 2023-01-25 : 281187\_spa.pdf

Consulte "Notas generales sobre la información de los productos de Pepperl+Fuchs".

Pepperl+Fuchs Group  
www.pepperl-fuchs.com

EE. UU.: +1 330 486 0001  
fa-info@us.pepperl-fuchs.com

Alemania: +49 621 776 1111  
fa-info@de.pepperl-fuchs.com

Singapur: +65 6779 9091  
fa-info@sg.pepperl-fuchs.com

PEPPERL+FUCHS

## Datos técnicos

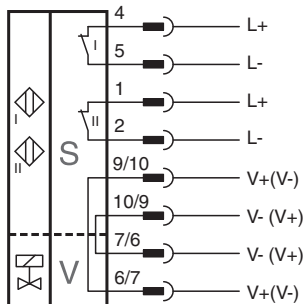
Factor de reducción $r_{Cu}$		0,4
Factor de reducción $r_{1,4301}$		1
Factor de reducción $r_{St37}$		1,3
Factor de reducción $r_{Ms}$		0,6
Tipo de salida		2-hilos
<b>Datos característicos</b>		
Tensión nominal	$U_o$	8,2 V ( $R_i$ aprox. 1 k $\Omega$ )
Frecuencia de conmutación	f	0 ... 3 kHz
Histéresis	H	tip. 5 %
Protección contra la inversión de polaridad		protegido
Protección contra cortocircuito		si
Adecuado para técnica 2:1		si, Sin necesidad de protección contra polarización inversa
Consumo de corriente		
Placa de medición no detectada		$\geq 3$ mA
Placa de medición detectada		$\leq 1$ mA
Retardo a la disponibilidad	$t_v$	$\leq 1,1$ ms
Indicación del estado de conmutación		LED, amarillo
Indicación del estado de la válvula		LED, amarillo
<b>Datos característicos de seguridad funcional</b>		
Nivel de integridad de seguridad (SIL)		SIL 2
MTTF <sub>d</sub>		1470 a
Duración de servicio ( $T_M$ )		20 a
Factor de cobertura de diagnóstico (DC)		0 %
<b>Circuito de válvulas</b>		
Tensión		máx. 32 V CC
Corriente		máx. 240 mA
Protección contra cortocircuito		no
Protección contra la inversión de polaridad		sí, con LED de salida invertida desactivado, lo que deja más corriente para la electroválvula
<b>Conformidad con Normas y Directivas</b>		
Conformidad con la normativa		
NAMUR		EN 60947-5-6:2000 IEC 60947-5-6:1999
Compatibilidad electromagnética		NE 21:2007
Estándares		EN 60947-5-2:2007 EN 60947-5-2/A1:2012 IEC 60947-5-2:2007 IEC 60947-5-2 AMD 1:2012
<b>Autorizaciones y Certificados</b>		
Autorización IECEX		
Nivel de protección del equipo Ga		IECEX TUN 17.0021X
Nivel de protección del equipo Gb		IECEX TUN 17.0021X
Nivel de protección del equipo Mb		IECEX TUN 17.0021X
Homologación ATEX		
Nivel de protección del equipo Ga		TÜV 99 ATEX 1479 X
Nivel de protección del equipo Gb		TÜV 99 ATEX 1479 X
Nivel de protección del equipo Gc (ic)		PF13CERT2895 X
Autorización UL		
Ordinary Location		E87056
Ubicación peligrosa		E501628
Control Diseño		116-0456
Autorización CCC		
Ubicación peligrosa		2020322315002262
Homologación NEPSI		
Certificado NEPSI		GYJ19.1410X

Fecha de publicación: 2023-01-25 Fecha de edición: 2023-01-25 : 281187\_spa.pdf

## Datos técnicos

Condiciones ambientales	
Temperatura ambiente	-25 ... 100 °C (-13 ... 212 °F)
Temperatura de almacenaje	-40 ... 100 °C (-40 ... 212 °F)
Datos mecánicos	
Conexión (del sistema)	Bornes roscados, par de apriete mín. 0,5 Nm Longitud de aislamiento: 7 mm longitud de rosca útil 11,5 mm profundidad máxima de enroscado 11,5 mm
Sección transversal (del sistema)	rígido: 0,14 ... 2,5 mm <sup>2</sup> flexible: 0,14 ... 1,5 mm <sup>2</sup> flexible con puntera para terminales: 0,25 ... 1,5 mm <sup>2</sup>
Conexión (de la válvula)	como conexión (del sistema)
Sección transversal (de la válvula)	como sección transversal (del sistema)
Material de la carcasa	PBT
Superficie frontal	PBT
Grado de protección	IP67
Momento de apriete de los tornillos de fijación	4 Nm ... 5 Nm
Par de apriete de los tornillos de la carcasa	1 Nm
Par de apriete del racor atornillado para cables	M20 x 1,5 ; max. 7 Nm
Nota	desconexión LED
Información general	
Aplicación en campo con peligro de explosión	ver Instrucciones de uso

## Conexión









## Información adicional

### Desconexión LED

En caso de polarización inversa de las conexiones del/de los círculo(s) de las válvulas debe conectarse la pantalla de estado de la válvula sin funcionamiento, es decir, incluso las válvulas de baja energía.

## Accesorios

	<b>BT65A</b>	Actuador para la serie F31
	<b>BT65B</b>	Actuador para la serie F31
	<b>BT65X</b>	Actuador para la serie F31
	<b>BT115A</b>	Actuador para la serie F31
	<b>BT115B</b>	Actuador para la serie F31
	<b>BT115X</b>	Actuador para la serie F31