

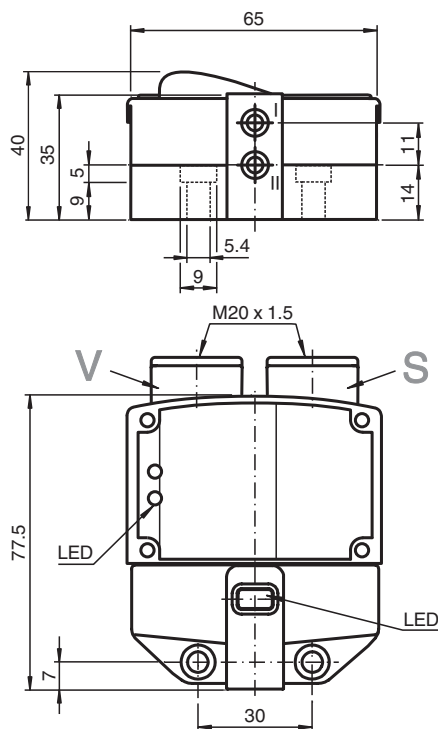
Givare, induktiv

NCN3-F31K-N4-B13-S

- Direkt påbyggnad på normdrivningar
- Fast justering
- Skruvplintar
- Användbar upp till SIL 2 enligt IEC 61508
- Statuslysdioder för sensor och magnetventil
- Ventil-ljusdioder avstängningsbar
- ATEX- och IECEX-certifieringar



Mått



Tekniska data

Allmänna specifikationer

Växlingsfunktion		2 x normalt stängd (NC)
Utgångstyp		NAMUR
Känslavstånd	s_n	3 mm
Installation		kan byggas upp i samma plan
Garanterat känslavstånd	s_a	0 ... 2,4 mm
Reelt kopplingsavstånd	s_r	2,7 ... 3,3 mm typ.
Manöverelement		Rostfritt stål 1.4305 / AISI 303 8,5 mm x 8,5 mm x 0,5 mm
Reduktionsfaktor r_{AI}		0,5

Kungöresedatum: 2023-01-25 Datum för utgåva: 2023-01-25 : 281187_swe.pdf

Se "Allmänna kommentarer om produktinformationen från Pepperl+Fuchs".

Pepperl+Fuchs Group
www.pepperl-fuchs.com

USA: +1 330 486 0001
fa-info@us.pepperl-fuchs.com

Tyskland: +49 621 776 1111
fa-info@de.pepperl-fuchs.com

Singapore: +65 6779 9091
fa-info@sg.pepperl-fuchs.com

PEPPERL+FUCHS

Tekniska data

Reduktionsfaktor r_{Cu}		0,4
Reduktionsfaktor $r_{1.4301}$		1
Reduktionsfaktor r_{Si37}		1,3
Reduktionsfaktor r_{Ms}		0,6
Anslutnings sätt		2-trådig
Specifikationer		
Märkspänning	U_o	8,2 V (R_i ca. 1 k Ω)
Kopplingsfrekvens	f	0 ... 3 kHz
Hysteres	H	typ. 5 %
Polaritetsskydd		Skyddad mot felaktig polaritet
Kortslutningsskydd		ja
Avsedd för 2:1-teknik		ja , Polaritetsskyddsdiод krävs inte
Strömförbrukning		
Mätplatta ej registrerad		≥ 3 mA
Mätplatta registrerad		≤ 1 mA
Driftsberedskapsuppskov	t_v	$\leq 1,1$ ms
Funktions indikering		LED, gul
Visning av ventiltillstånd		LED, gul
Specifikation funktionell säkerhet		
Säkerhetsintegritetsnivå (SIL)		SIL 2
MTTF _d		1470 a
Livslängd (T_M)		20 a
Feldetekteringsförmåga (DC)		0 %
Ventilkrets		
Spänning		max. 32 V DC
Ström		max. 240 mA
Kortslutningsskydd		nej
Polaritetsskydd		Ja. Och om ventilkretsen polvänds så sätts LED-indikeringen ur funktion, vilket även ger mer tillgänglig effekt för magnetventilen
Norm- och riktlinjekonformitet		
Standardöverensstämmelse		
NAMUR		EN 60947-5-6:2000 IEC 60947-5-6:1999
Elektromagnetisk tålighet		NE 21:2007
Standarder		EN 60947-5-2:2007 EN 60947-5-2/A1:2012 IEC 60947-5-2:2007 IEC 60947-5-2 AMD 1:2012
Godkännanden och certifikat		
IECEX-godkännande		
Utrustning med skyddsnivå Ga		IECEX TUN 17.0021X
Utrustning med skyddsnivå Gb		IECEX TUN 17.0021X
Utrustning med skyddsnivå Mb		IECEX TUN 17.0021X
ATEX-godkännande		
Utrustning med skyddsnivå Ga		TÜV 99 ATEX 1479 X
Utrustning med skyddsnivå Gb		TÜV 99 ATEX 1479 X
Utrustning med skyddsnivå Gc (ic)		PF13CERT2895 X
UL-godkännande		
Ordinary Location		E87056
Farlig plats		E501628
Principritning		116-0456
CCC-godkännande		
Farlig plats		2020322315002262
NEPSI-godkännande		
NEPSI-certifikat		GYJ19.1410X

Kungörelsedatum: 2023-01-25 Datum för utgåva: 2023-01-25 : 281187_swe.pdf

Se "Allmänna kommentarer om produktinformationen från Pepperl+Fuchs".

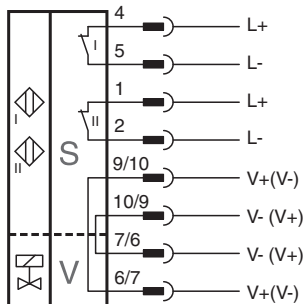
Pepperl+Fuchs Group
www.pepperl-fuchs.comUSA: +1 330 486 0001
fa-info@us.pepperl-fuchs.comTyskland: +49 621 776 1111
fa-info@de.pepperl-fuchs.comSingapore: +65 6779 9091
fa-info@sg.pepperl-fuchs.com

PEPPERL+FUCHS

Tekniska data

Omgivningsförhållande	
Omgivningstemperatur	-25 ... 100 °C (-13 ... 212 °F)
Lagringstemperatur	-40 ... 100 °C (-40 ... 212 °F)
Mekaniska specifikationer	
Anslutning (system)	Skruvplintar, åtdragningsmoment min. 0,5 Nm Skalningslängd: 7 mm longitud de rosca útil 11,5 mm profundidad máxima de enroscado 11,5 mm
Ledartvärsnitt (system)	stel: 0,14 ... 2,5 mm ² flexibel: 0,14 ... 1,5 mm ² flexibel med ändhylsa: 0,25 ... 1,5 mm ²
Anslutning (ventil)	som anslutning (på systemsidan)
Ledartvärsnitt (ventil)	som ledararea (på systemsidan)
Kapslingsmaterial	PBT
Avkännings yta	PBT
Skyddsklass	IP67
Åtdragningsmoment befästningsskruvar	4 Nm ... 5 Nm
Åtdragningsmoment kåpskruvar	1 Nm
Åtdragningsmoment kabelförskruvning	M20 x 1,5 ; max. 7 Nm
Anmärkning	LED-frånkoppling
Allmän information	
Användning i explosionsfarligt område	se bruksanvisning

Anslutning



Ytterligare information

Lysdioder för frånkoppling

Om polerna vänds fel när ventilkretsens (-kretsarna) ansluts kommer indikatorerna för ventiltillstånd vara ur funktion, dvs. härigenom kan även lågenergiventiler anslutas.

Tillbehör

	BT65A	Manövrering för byggserie F31
	BT65B	Manövrering för byggserie F31
	BT65X	Manövrering för byggserie F31
	BT115A	Manövrering för byggserie F31
	BT115B	Manövrering för byggserie F31
	BT115X	Manövrering för byggserie F31