



Objednací název

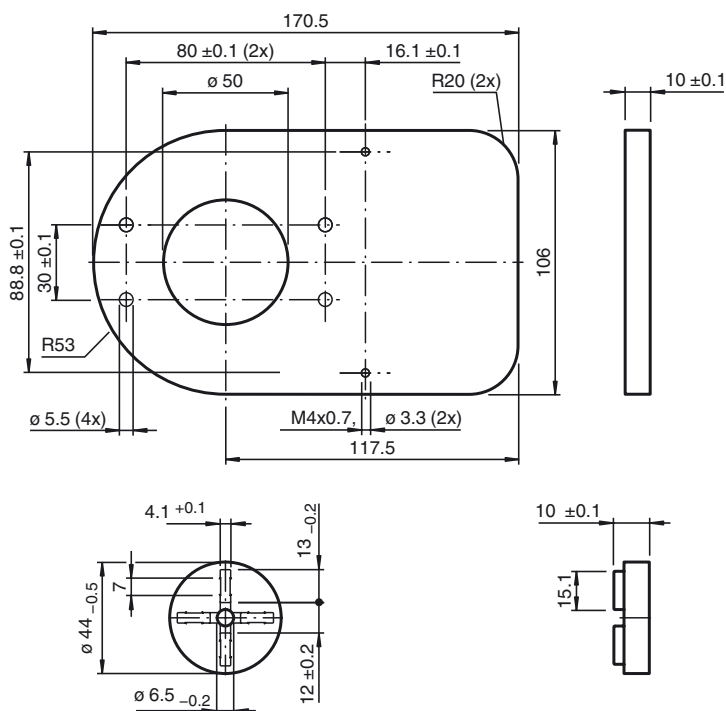
MH-F31K-01

Adaptérová deska

Vlastnosti

- Adaptér pro montáž F31/F31K na malý montážní povrch s maticemi otvorů 30 x 80 mm

Rozměry



Technická data

Mechanické specifikace

Šablona upevňovacích otvorů	30 x 80 mm
Materiál	Polyvinylchlorid, šedý
Distanční podložka	Polyamid (1 ks, tloušťka 10 mm)
Upevňovací šroub	nerezové imbusové závrtné šrouby DIN 912 Pro F31: 2 x M5 x 20 Pro F31K 2 x M5 x 25 Pro MH-F31K: 2 x M5 x 15 Pro BT65A s distanční vložkou: 1 x M6 x 35