



### Marque de commande

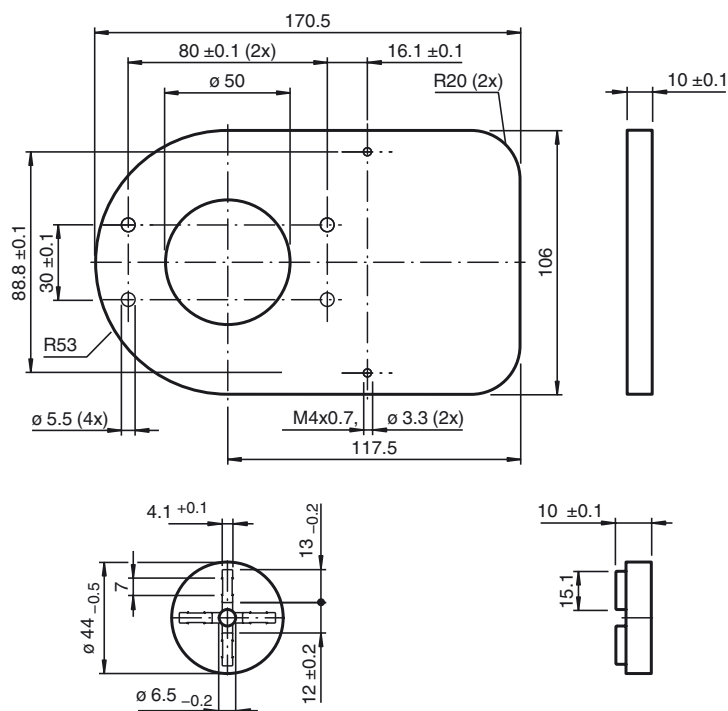
MH-F31K-01

Adaptateur

### Caractéristiques

- Plaquette d'adaptation pour monter le F31/F31K sur une petite surface de montage mesurant 30 x 80 mm

### Dimensions



### Caractéristiques techniques

#### Caractéristiques mécaniques

gabarit des trous de montage	30 x 80 mm
Matériau	PVC , gris
rondelle d'écartement	PA (1 pièce, épaisseur 10 mm)
vis de fixation	vis à tête cylindrique creuse en acier inoxydable DIN 912 Pour F31 : 2 x M5 x 20 Pour F31K 2 x M5 x 25 Pour MH-F31K : 2 x M5 x 15 Pour BT65A avec entretoise : 1 x M6 x 35