



Bestellbezeichnung

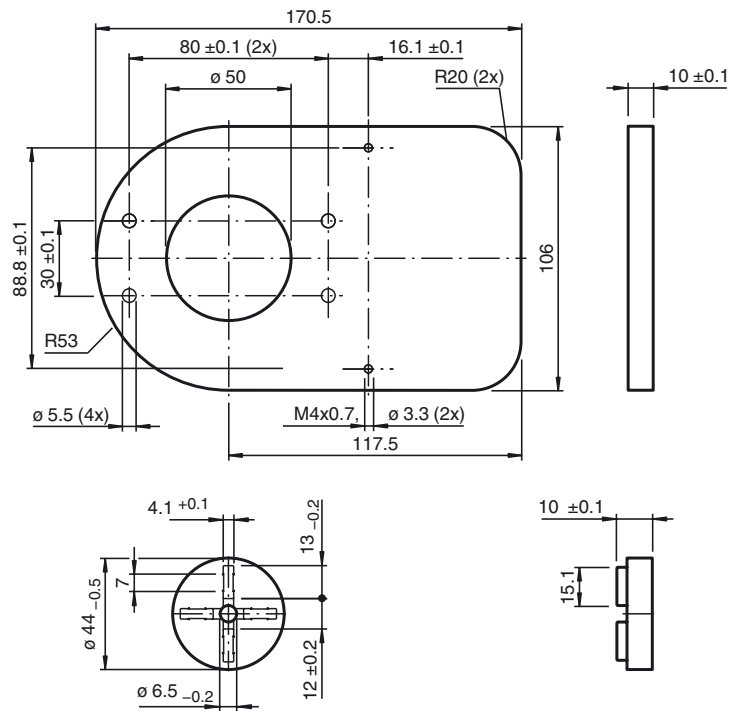
MH-F31K-01

Adapterplatte

Merkmale

- Adapterplatte für F31-/F31K-Montage bei kleiner Montagefläche und Lochbild 30 x 80 mm

Abmessungen



Technische Daten

Mechanische Daten

Befestigungslochbild	30 x 80 mm
Material	PVC , grau
Distanzscheibe	PA (1 Stück, 10 mm stark)
Befestigungsschraube	Edelstahl-Zylinderkopfschraube mit Innensechskant DIN 912 Für F31: 2 x M5 x 20 Für F31K 2 x M5 x 25 Für MH-F31K: 2 x M5 x 15 Für BT65A mit Distanzscheibe: 1 x M6 x 35