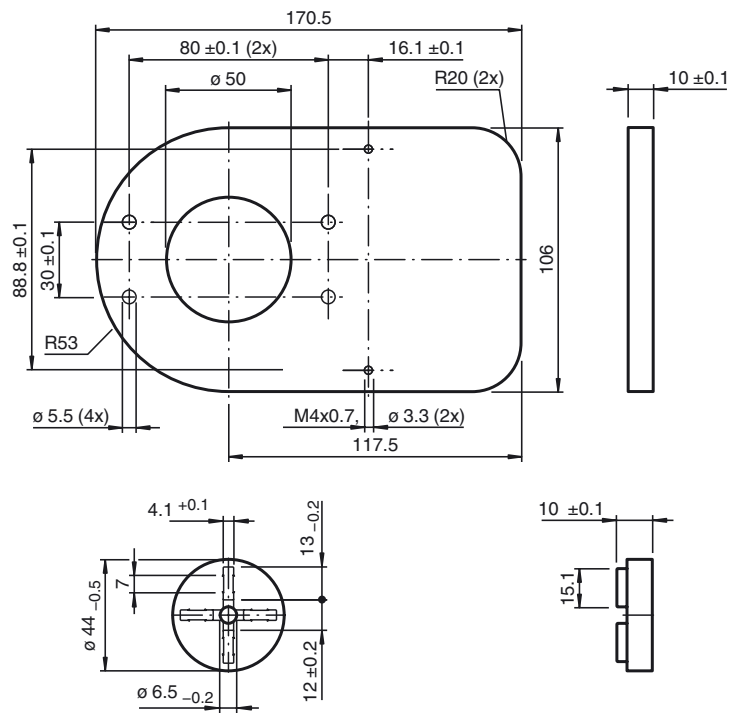


**MH-F31K-01**

plyta łącznikowa

- Płyta adaptera do montażu modelu F31/F31K na małej powierzchni montażowej o rozstawie otworów 30 x 80 mm

**Specyfikacja mechaniczna**

Szablon otworów mocujących	30 x 80 mm
Materiał	PVC , szary
Podkładka dystansowa	PA (1 sztuka, o grubości 10 mm)
źruba mocująca	śruby imbusowe ze stali nierdzewnej DIN 912 Dla F31: 2 x M5 x 20 Dla F31K 2xM5x25 Dla MH-F31K: 2 x M5 x 15 Dla BT65A z elementem dystansowym: 1 x M6 x 35