



Designação para encomenda

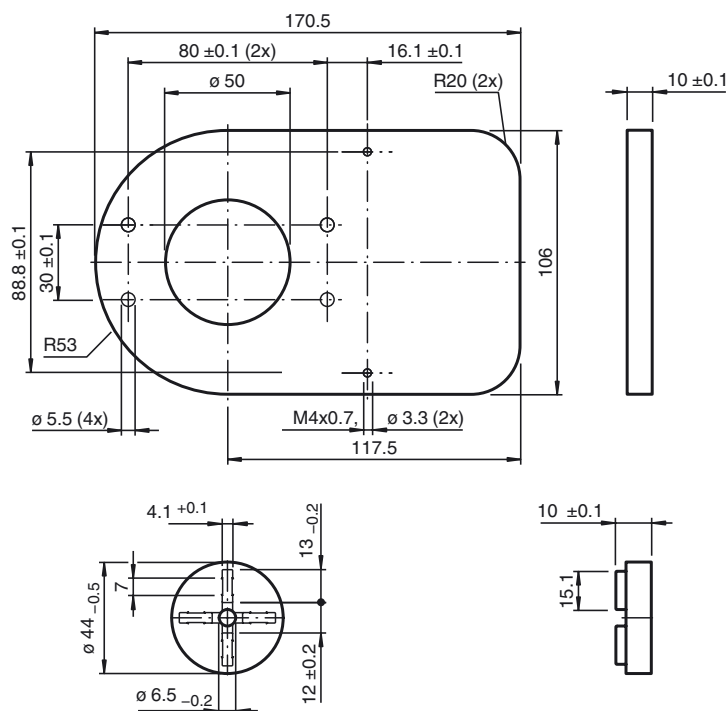
MH-F31K-01

Placa adaptadora

Características

- Placa do adaptador para montagem do F31/F31K em uma pequena da superfície de montagem com padrão de furo de 30 x 80 mm

Dimensões



Dados técnicos

Dados mecânicos

Calibre mestre para orifícios de fixação	30 x 80 mm
Material	PVC , cinza
Disco de separação	PA (1 unidade, espessura de 10 mm)
Parafuso de fixação	parafuso allen com cabeça cilíndrica DIN 912 Para F31: 2 x M5 x 20 Para F31K 2 x M5 x 25 Para MH-F31K: 2 x M5 x 15 Para BT65A com espaçador: 1 x M6 x 35