



**Referencia de pedido**

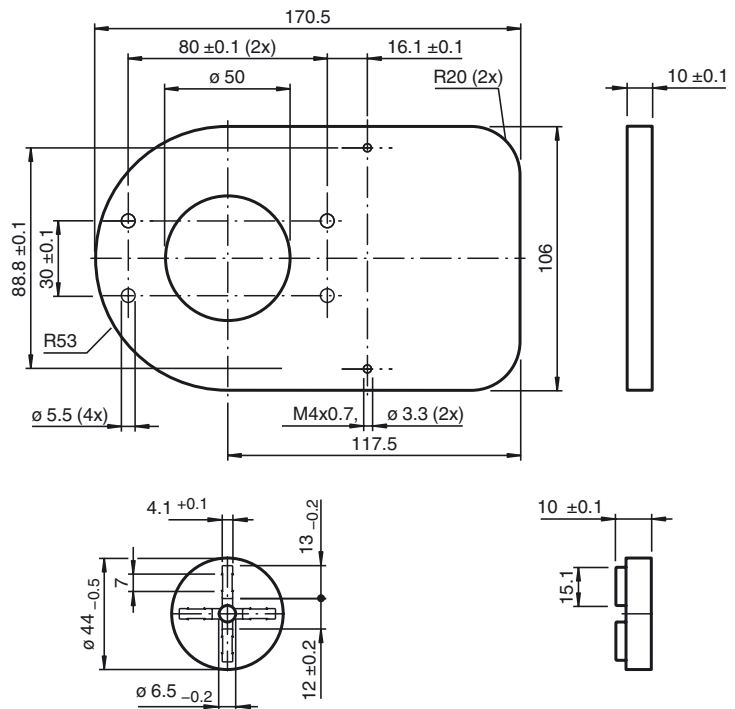
**MH-F31K-01**

Placa adaptadora

**Características**

- Placa adaptadora para montar el F31/ F31K en una superficie de montaje pequeña con un patrón de orificios de 30 x 80 mm

**Dimensiones**



**Datos técnicos**

**Datos mecánicos**

Figura agujeros de fijación	30 x 80 mm
Material	PVC , gris
Disco de distancia	PA (1 pieza, grueso 10 mm)
Tornillo de fijación	Tornillos de cabeza hueca de acero inoxidable DIN 912 Para F31: 2 x M5 x 20 Para F31K 2 x M5 x 25 Para MH-F31K: 2 x M5 x 15 Para BT65A con separador: 1 x M6 x 35