



Orderbenämning

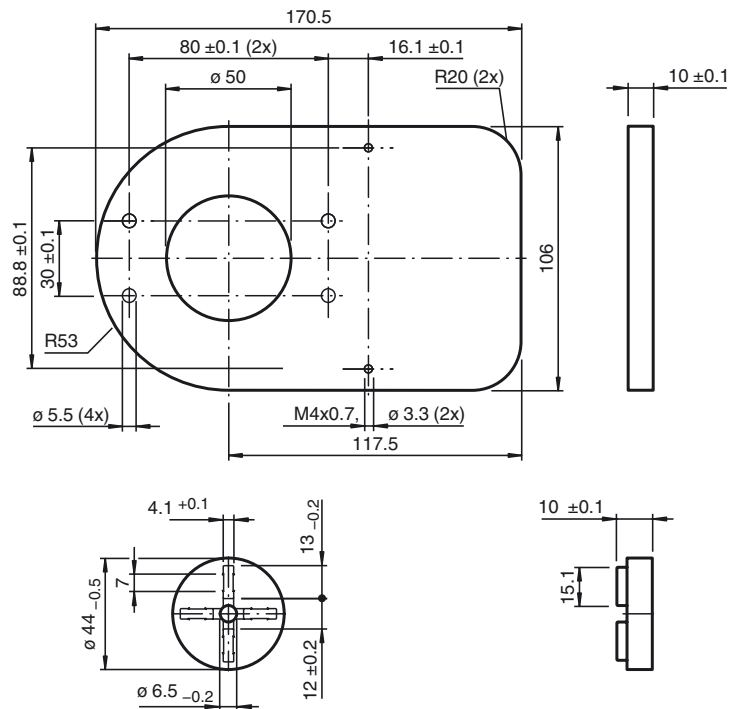
MH-F31K-01

Adapterplatta

Kännetecken

- Adapterplatta för montering av F31/ F31K på en liten montageyta med en hålbild på 30 x 80 mm

Dimensioner



Specifikationer

Mekaniska specifikationer

Befästningshålbild	30 x 80 mm
Material	PVC , grå
Distansskiva	PA (1 st., 10 mm tjock)
Befästningsskruv	insexskruv i rostfritt stål DIN 912 För F31: 2 x M5 x 20 För F31K 2 x M5 x 25 För MH-F31K: 2 x M5 x 15 För BT65A med bricka: 1 x M6 x 35