



AS-Interface Sicherheitsmonitor

VAS/M-2A8L-KE4-6SE-EV

- Sicherer Drehzahlwächter bis SIL 3 / PL e
- 6 integrierte, sichere Eingänge
- 2 integrierte, sichere Ausgänge (OSSDs)
- 8 logische, sichere Ausgangsgruppen schaltbar
- Erweiterbar über AS-Interface Port
- Integrierte Datenentkopplung
- SafeLink
- Modbus/TCP-Diagnose möglich

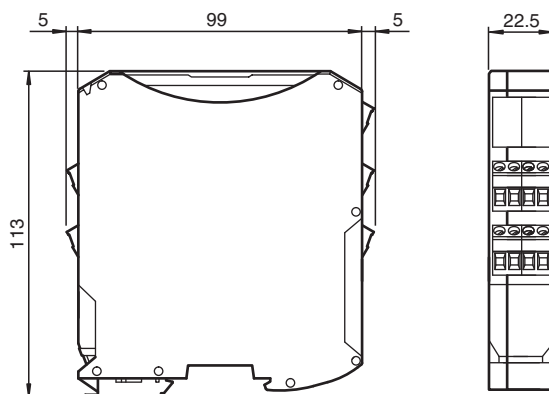
Sicherheitsmonitor, 3 2-kanalige sichere Eingänge, 2 sichere Ausgänge



Funktion

Der AS-Interface Sicherheitsmonitor kompakt mit Masterfunktion VAS/M-2A8L-KE4-6SE-EV ist ein Schaltschrankmodul mit bis zu 6/3 lokalen sicheren Eingängen und bis zu 6 unabhängigen Ausgängen und abschaltbarem Master. Die sicheren Eingänge können optional auch als Standardeingänge und Meldeausgänge konfiguriert werden. Zwei der sicheren Eingänge sind auch als Eingänge für OSSDs geeignet, die anderen nur für potenzialfreie Kontakte. Jeder sichere Eingang kann auch als zwei Standardeingänge konfiguriert werden. Durch 8 unabhängige AS-Interface-Freigabekreise sind mehrere sichere AS-Interface-Ausgänge auf einer Adresse möglich. Die Testpuls-Ausgänge können zudem als Diagnose-Ausgänge (nicht sicherheitsgerichtet) geschaltet werden. Die sichere Schaltung der angeschlossenen Verbraucher erfolgt durch zwei Sicherheitsrelais. Das nur 22,5 mm breite Gehäuse belegt wenig Platz im Schaltschrank. Montiert wird das Modul durch Aufschnappen auf die 35 mm-Tragschiene gemäß EN 50022. Der Anschluss von AS-Interface und externer Spannungsversorgung erfolgt jeweils über einen 2-fach-Klemmblock. Der Anschluss der Ein- und Ausgänge erfolgt über mehrere 4-fach-Klemmblocke. Dies erlaubt das einfache Abtrennen der Versorgung bei Inbetriebnahme oder Service. Die Versorgung der angeschlossenen Slaves erfolgt entweder intern über das Modul aus AS-Interface oder über eine externe Versorgung. Bei externer Versorgung über ein Standard-Netzgerät verfügt das Sicherheitsmodul über eine Entkopplungsfunktion. Der aktuelle Status der Ein- und Ausgänge wird über gelbe LEDs angezeigt. Kommunikationsfehler werden über rote LEDs angezeigt. Die Anzeige der Betriebsspannung und der Adresse 0 erfolgt über eine grüne LED. Eine Ethernet-Schnittstelle dient zur Konfiguration mit den AS-i-Control-Tools oder über ASIMON. Die Konfiguration kann über eine Chipkarte an ein Austauschgerät übertragen werden.

Abmessungen



Technische Daten

Allgemeine Daten

AS-Interface-Spezifikation	V3.0
Datenentkopplung	integriert
UL File Number	E223772

Veröffentlichungsdatum: 2021-09-27 Ausgabedatum: 2021-09-27 Dateiname: 281583_ger.pdf

Beachten Sie „Allgemeine Hinweise zu Pepperl+Fuchs-Produktinformationen“.

Pepperl+Fuchs-Gruppe
www.pepperl-fuchs.com

USA: +1 330 486 0001
fa-info@us.pepperl-fuchs.com

Deutschland: +49 621 776 1111
fa-info@de.pepperl-fuchs.com

Singapur: +65 6779 9091
fa-info@sg.pepperl-fuchs.com

PF PEPPERL+FUCHS

Technische Daten

Kenndaten funktionale Sicherheit		
Sicherheits-Integritätslevel (SIL)		SIL 3
Performance Level (PL)		PL e
Gebrauchsdauer (T _M)		20 a
PFH _d		5,08 E-9
Anzeigen/Bedienelemente		
LED AS-i M		Zustand AS-Interface Master, LED mehrfarbig grün: Master OK
LED SM		Zustand Sicherheitsmonitor, LED mehrfarbig grün: Sicherheitsmonitor OK
LED S1 ... S6		Zustand Eingänge S1 ... S6, LED gelb gelb: Kontakt offen
LED O1, O2		Zustand Ausgänge, LED mehrfarbig gelb: Ausgang an
Elektrische Daten		
Hilfsspannung (Eingang)	U _{EXT}	20 ... 30 V _{DC} PELV
Isolationsspannung	U _i	500 V AS-Interface/U _{AUX} :
Bemessungsbetriebsspannung	U _e	18,0 ... 31,6 V aus AS-Interface
Bemessungsbetriebsstrom	I _e	≤ 200 mA aus AS-Interface; ≤ 4 A aus AUX
Schnittstelle 1		
Schnittstellentyp		Chipkartensteckplatz
Schnittstelle 2		
Schnittstellentyp		RJ-45-Buchse, 8-polig Ethernet Programmierschnittstelle
Eingang		
Anzahl/Typ		6 / 3 sichere Eingänge Kat. 4 oder 6 Standard-Ein- und Ausgänge
Versorgung		24 V U _{AUX}
Strombelastbarkeit		10 mA je Meldeausgang
Eingangsstrom		Schaltstrom statisch 4 mA bei 24 V, dynamisch 15 mA bei 24 V (T=100 μs)
Ausgang		
Anzahl/Typ		Ausgangskreise 1 und 2 max. Kontaktbelastung: 700 mA _{DC-13} bei 24 V
Versorgung		24 V U _{AUX}
Richtlinienkonformität		
Elektromagnetische Verträglichkeit		
Richtlinie 2014/30/EU		EN 62026-2:2013 EN 61000-6-2:2005/AC:2005 EN 61000-6-4:2007/A1:2011
Maschinenrichtlinie		
Richtlinie 2006/42/EG		EN 13849-1:2008/AC:2009 EN 62061:2005/A1:2013
Normenkonformität		
Elektromagnetische Verträglichkeit		EN 61326-3-1:2008
Schutzart		EN 60529:2000
AS-Interface		EN 62026-2:2013
Funktionale Sicherheit		EN 61508:2010 und EN 62061:2005 (bis SIL3) EN 13849-1:2008/AC:2009 (PL e)
Programmierhinweise		
Profil		konfigurierbar
Umgebungsbedingungen		
Umgebungstemperatur		0 ... 55 °C (32 ... 131 °F)
Lagertemperatur		-25 ... 85 °C (-13 ... 185 °F)
Mechanische Daten		
Schutzart		IP20

Veröffentlichungsdatum: 2021-09-27 Ausgabedatum: 2021-09-27 Dateiname: 281583_ger.pdf

Beachten Sie „Allgemeine Hinweise zu Pepperl+Fuchs-Produktinformationen“.

 Pepperl+Fuchs-Gruppe
www.pepperl-fuchs.com

 USA: +1 330 486 0001
fa-info@us.pepperl-fuchs.com

 Deutschland: +49 621 776 1111
fa-info@de.pepperl-fuchs.com

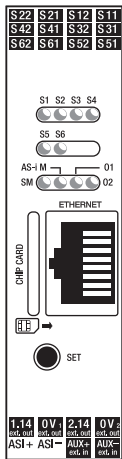
 Singapur: +65 6779 9091
fa-info@sg.pepperl-fuchs.com

 PEPPERL+FUCHS

Technische Daten

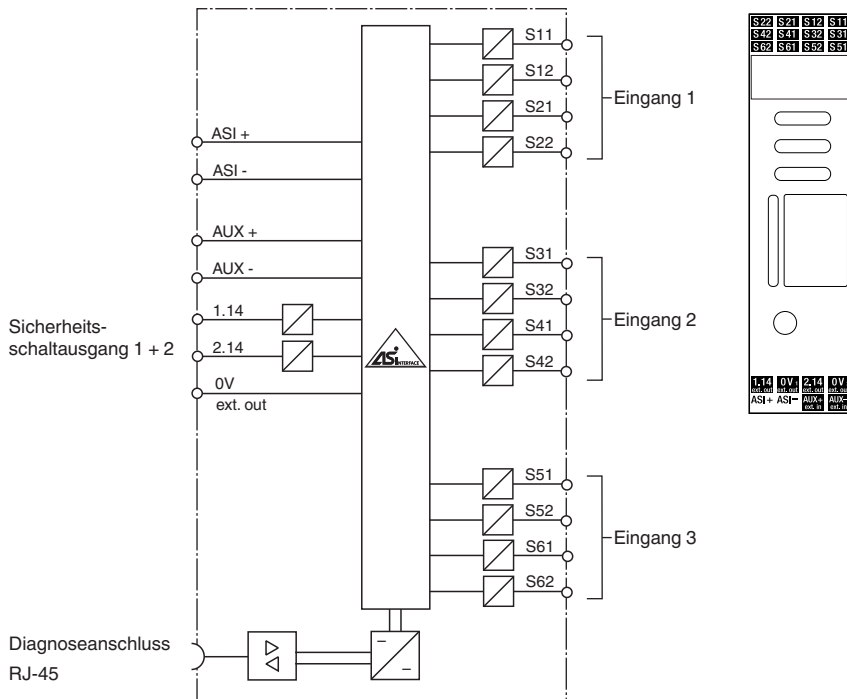
Anschluss	abziehbare Klemmen Bemessungsanschlussvermögen: starr/flexibel (mit und ohne Aderendhülse): 0,25 mm ² ... 2,5 mm ² bei Mehrleiteranschluss von 2 Leitern gleichen Querschnitts: flexibel mit Twin-Aderendhülse: 0,5 mm ² ... 1,5 mm ²
Material	
Gehäuse	PA 66-FR
Masse	160 g
Befestigung	Hutschiene
Allgemeine Informationen	
Einsatzgebiete	Drehzahlwächter: lokale Eingänge, 1 bis 2 Achsen bis 4 kHz

Aufbau



- SET = Service-Taster
- CHIP CARD = Chipkarte
- ETHERNET = Programmierung, Diagnose, SafeLink-Kommunikation


Anschluss



Veröffentlichungsdatum: 2021-09-27 Ausgabedatum: 2021-09-27 Dateiname: 281583_ger.pdf

Beachten Sie „Allgemeine Hinweise zu Pepperl+Fuchs-Produktinformationen“.

Zubehör

	VAZ-SW-SUITE	Software-Kombination zur Konfiguration, Diagnose und Programmierung, für Master und Sicherheitsmonitore der Bauform KE4, K20, K30, K31
---	---------------------	--

Veröffentlichungsdatum: 2021-09-27 Ausgabedatum: 2021-09-27 Dateiname: 281583_ger.pdf

Beachten Sie „Allgemeine Hinweise zu Pepperl+Fuchs-Produktinformationen“.

Pepperl+Fuchs-Gruppe
www.pepperl-fuchs.comUSA: +1 330 486 0001
fa-info@us.pepperl-fuchs.comDeutschland: +49 621 776 1111
fa-info@de.pepperl-fuchs.comSingapur: +65 6779 9091
fa-info@sg.pepperl-fuchs.com **PEPPERL+FUCHS**