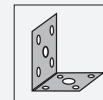




support de montage OMH-VDM28-02

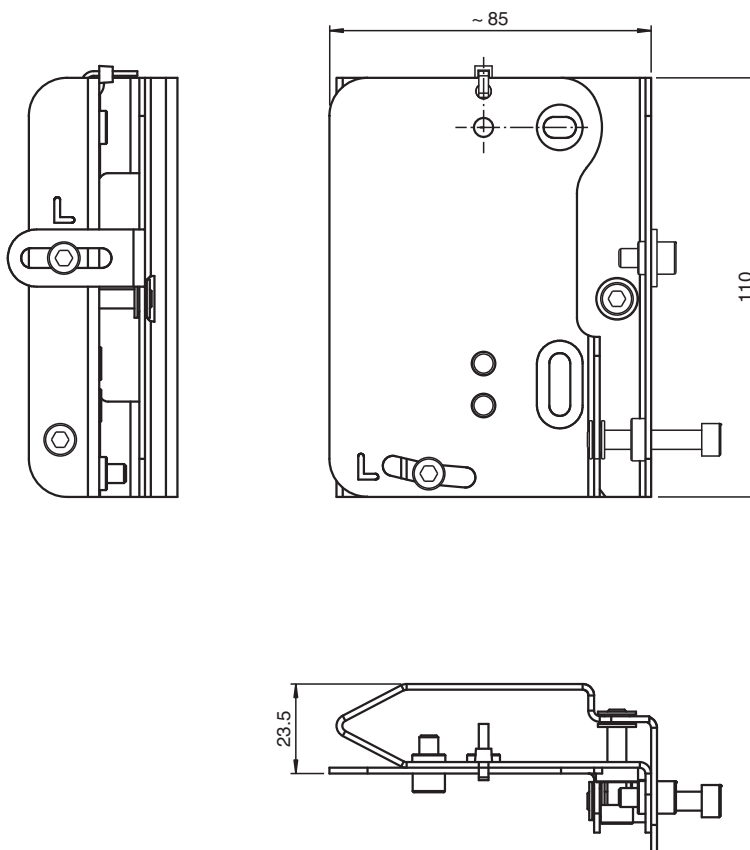
- Montage simple et rapide



Appareil de montage et de réglage précis pour détecteurs de la série 28



Dimensions



Données techniques

Caractéristiques mécaniques

Matériau	acier galvanisé noir
----------	----------------------

Données techniques

Masse	env. 320 g
Fixation	détecteur de proximité éléments de fixation inclus
Convient pour séries	
Série	VDM28 , Séries 28/29 , R300